

GCK-990 Tastaturcontroller

Controllersystem für Eingabegeräte mit bis zu 144 Tasten.



Beschreibung

Der neu entwickelte Tastaturcontroller GCK-990 wurde speziell für kleine und preiswerte Systeme konzipiert. Er ist leicht kundenspezifisch anpassbar und kann für den Kunden Tastenkombinationen oder Strings auf max. 8 Tasten - ab Werk programmiert - geliefert werden.

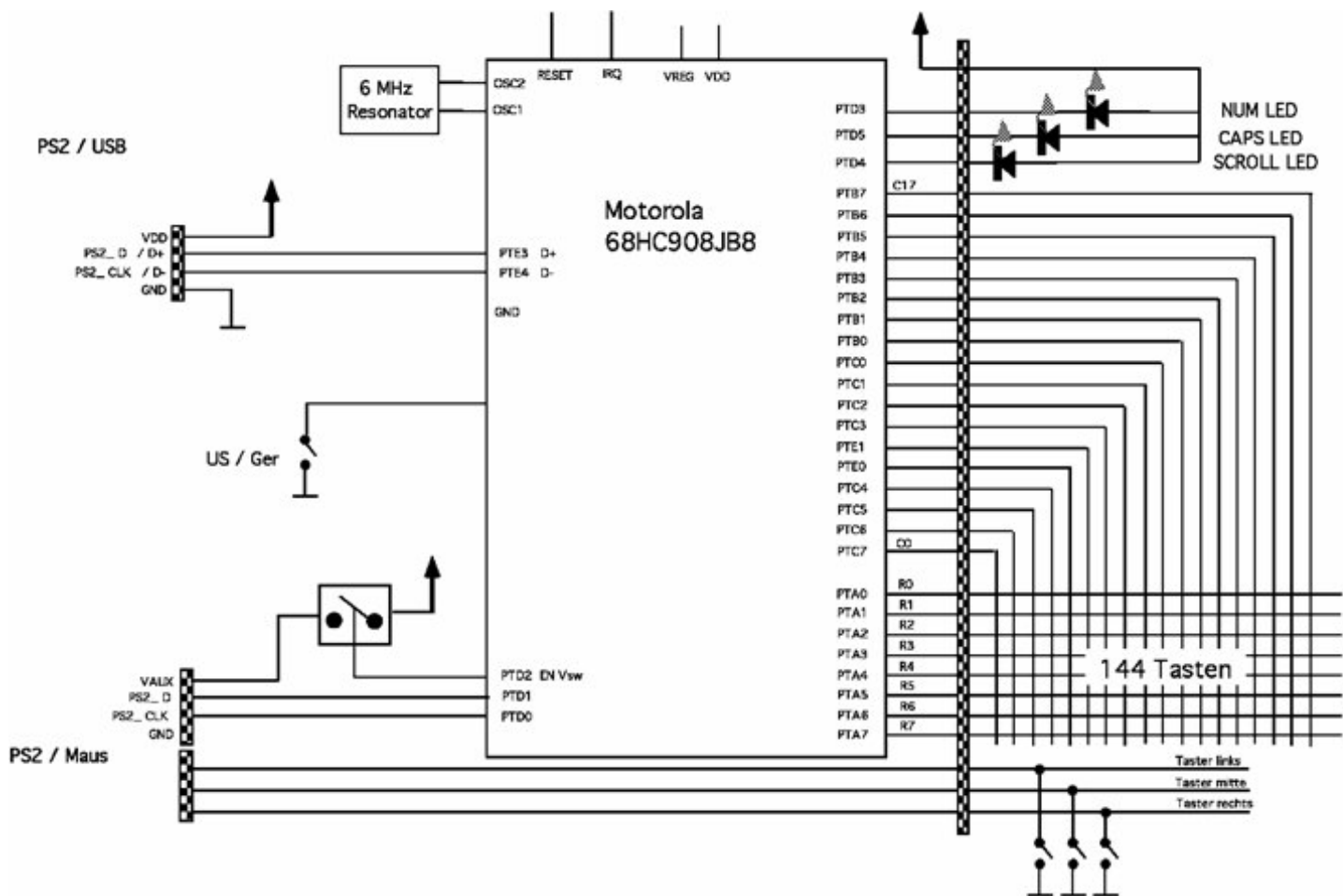
Der Tastaturcontroller GCK-990 verfügt über einen [USB/PS/2](#) Autodetect Combo Port, d.h. er verfügt über die automatische Erkennung der Schnittstelle bei Einstecken des Kabels. Er unterstützt USB Sleep Modes und hat einen Standard Tastatur- und Maustreiber integriert.

Features

- Bis 144 Tasten über Folienleitungen anschließbar (ausreichend für eine PC-Tastatur); zusätzlich maximal 143 Tasten über die FN-Ebene des PCs individuell doppelt belegbar (Funktionsebene)
- Direkter Anschluss von Folientastaturen (Maustasten werden mit in der Folie integriert) und Langhubtastaturen
- Optionale 50-polige Stiftleiste ermöglicht den Anschluss einer Tasten- Matrix durch Verdrahtung über Flachbandkabel
- Verschiedene [Touchpads](#), [Trackballs](#) oder Joysticks direkt über den USB-Port anschließbar
- Anschluss einer EMV Schirmung

Der GCK-990 unterstützt zusätzlich:

Powermanagement und Multimediatasten, oder
PS/2 Mauseingabegeräte (Touchpad /Trackball)



GCK-990 V1.0

Technische Daten**Mechanische Daten**

Abmaße: 61 x 47 x 5,5 oder x 16 mm

Elektrische Daten

Betriebsspannung: +5 V

Anschluss: Combo [PS/2](#) und [USB](#)

Stromaufnahme: 4 mA

Umwelt

Betriebstemperatur: von 0 °C bis +70 °C

Garantie

Zertifizierungen: CE

Katalognr.	Artikelbezeichnung	
CS1113	GCK-990-EVAL-PS/2-USB	Controller voll bestückt
CS1117	GCK-990-STD-51-PS/2-USB	Controller Für GFT-51
CS1111	GCK-990-STD-PS/2-USB	Controller Für GFT-104/5

Zubehör

Katalognr.	Artikelbezeichnung	
ZK1364	Anschlusskabel USB	Anschlusskabel USB
KK1177	Anschlusskabel-PS/2	Anschlusskabel PS/2