



GeBE-VARIO Plus Linerless

GPT-187x0-LL

TECHNISCHE INFORMATION



Die wichtigsten Vorteile auf einen Blick:

- Thermodrucker, auch mit Presentereinheit und Papierrollenhalter
- Linerless Cutter für Vollschnitt für Papierdicken von 72 – 120 µm
- Geeignet für linerless Papiere zum Druck von Text, Grafik und Barcodes
- Für Papierbreiten von 78 – 152 mm und Papierrollen bis zu 250 mm Durchmesser
- Hohe Druckqualität von 203/300 dpi bis zu 250 mm/s schnell

Der GeBE-VARIO Plus Linerless

Der Thermodrucker GeBE-VARIO Plus Linerless mit linerless Cutter und optional mit Presentereinheit eignet sich speziell für Papiere ohne Trägermaterial (linerless). Das Material der Walze sowie des Cuttermessers ist kleberabweisend, wodurch linerless Papiere problemlos transportiert und abgeschnitten werden. Die linerless Papiere sind zudem deutlich umweltverträglicher, da kein Trägermaterial als Sondermüll entsorgt werden muss.

Umfangreiche Layoutbefehle und mehrere Zeichengrößen stehen zur Auswahl – für eine attraktive Bongestaltung. Mit passendem Papier eignet sich der Drucker für einen Temperaturbereich von -20°C bis +70°C.



Aufgrund der Eigenschaften von linerless Papieren sind die spezifischen Temperaturbereiche gemäß Papierspezifikation TI-DE-0879 zu beachten!

Typische Einsatzbereiche

- Etikettendruck, z.B. in Logistik und Retail

Treiber

Der Druckercontroller GCT-10610 wird von folgenden Treibern unterstützt:

- Windows[®] 10, 11 und Windows[®] CE 7.0 (weitere auf Anfrage)
- CUPS für Linux Ubuntu 16.04 LTS, 18.04 LTS, 20.04 LTS, 22.04 LTS und 24.04 LTS (weitere auf Anfrage)
- SDK für Windows[®] 10, 11 und Windows[®] CE 7.0, Android Studio ab Version 3.2.1, Linux Ubuntu 16.04 LTS, 18.04 LTS, 20.04 LTS, 22.04 LTS und 24.04 LTS (weitere auf Anfrage)

Zubehör

Artikelnummer	Artikelbeschreibung	GPT-18740 (203 dpi)	GPT-18740 (300 dpi)	GPT-18760 (203 dpi)
Kabel				
14552	Datenkabel USB 2.0 FS, Rundkabel, USB B rechts gewinkelt auf USB A, Länge 2.000 mm	x	x	x
14593	Datenkabel Ethernet, Rundkabel, 8 Pol, RJ45 auf RJ45 rechts gewinkelt, Länge 2.000 mm	x	x	x
14612	Applikatorkabel, 8 Pol, JST PHDR – eine Seite offen, Länge 500 mm	x	x	x
14553	Kabel Spannungsversorgung, 3 Pol, Schukostecker Typ E+F gewinkelt auf Kaltgerätebuchse C13 gewinkelt up, Länge 1.800 mm	x	x	x
14576	Kabel Spannungsversorgung, 3 Pol, Netzstecker Typ B auf Kaltgerätebuchse C13 gewinkelt up, Länge 1.800 mm	x	x	x
14580	Kabel Spannungsversorgung, 3 Pol, Netzstecker Typ G auf Kaltgerätebuchse C13 gewinkelt up, Länge 1.800 mm	x	x	x
Netzteile				
14571	Industrienetzteil Open Frame 24 VDC / 16,7 A	x	x	x
Ersatzteile				
14561	Linerless Druckwerkswalze	x	x	x
14555	4" Druckkopf, 300 dpi		x	
14597	4" Druckkopf, 203 dpi	x		
14556	6" Druckkopf, 203 dpi			x
Optionen				
14448	Papierrollenhalter für Rollen ø 250 mm • Papierbreite: 152 mm • mit Tänzer in unterer Position • ohne Papierrollenachse • ohne NPE	x	x	x
14449	Papierrollenachse für 14448 • Papierbreite: 152 mm • Kerndurchmesser: 40 mm	x	x	x
14450	Papierrollenachse für 14448 • Papierbreite: 152 mm • Kerndurchmesser: 76 mm	x	x	x
Papier				
14598	Rolle: max. ø 180 mm • Hülse innen: ø 76 mm • Breite: 105 ±0,5 mm • Papierdicke: ca. 85 µm • außenbeschichtet • Lauflänge: ca. 210 m • linerless	x	x	
14544	Rolle: max. ø 180 mm • Hülse innen: ø 76 mm • Breite: 148 ±0,5 mm • Papierdicke: ca. 85 µm • außenbeschichtet • Lauflänge: ca. 210 m • linerless			x

Technische Zeichnungen

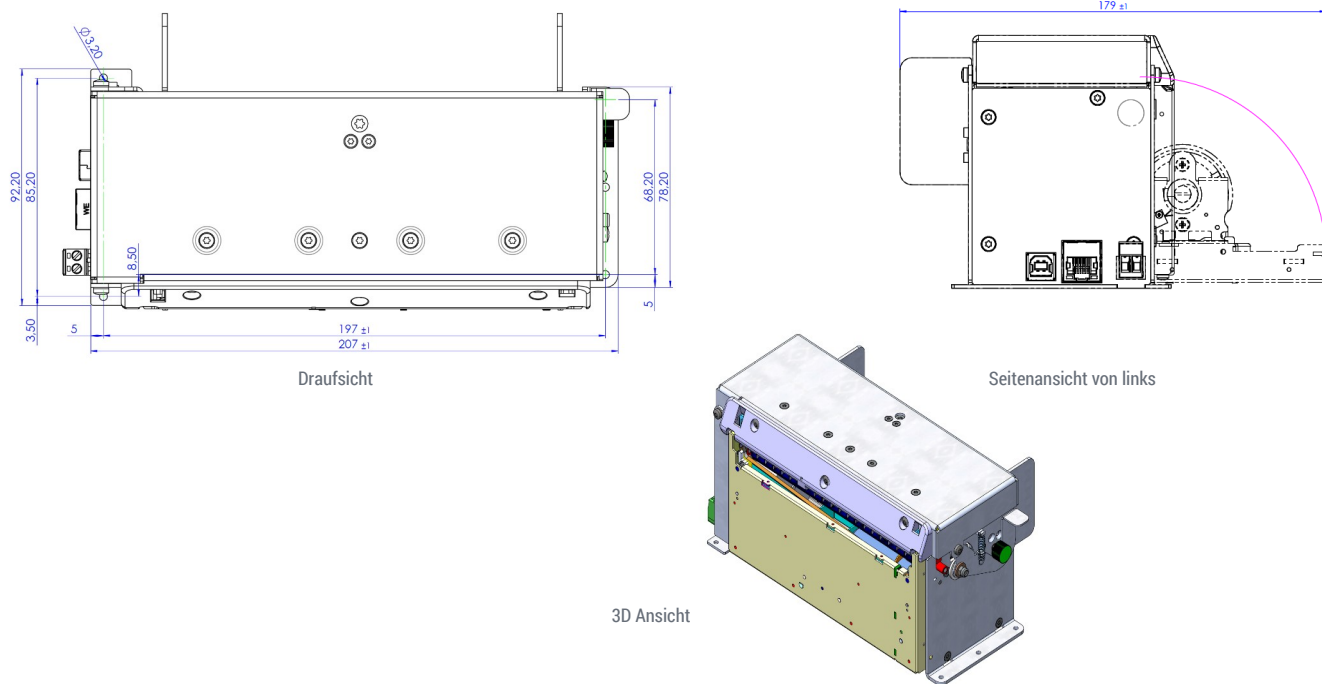
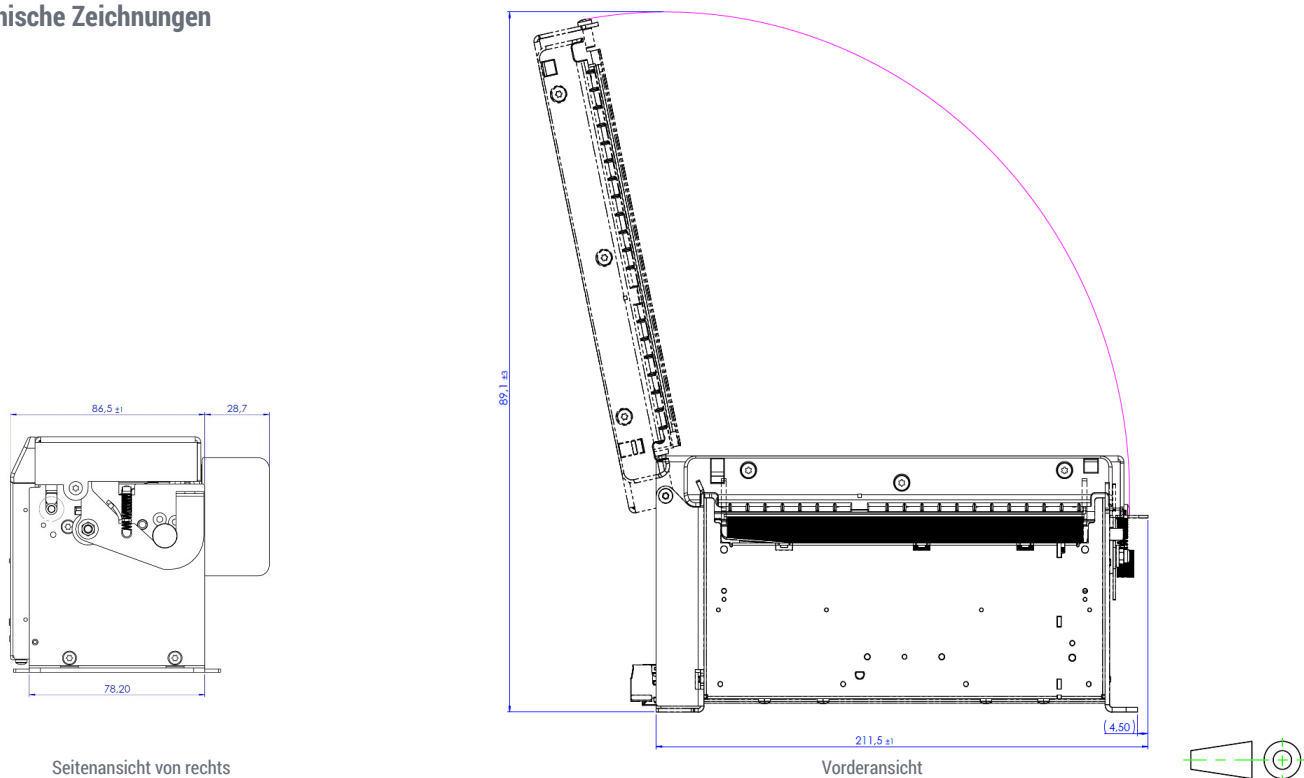
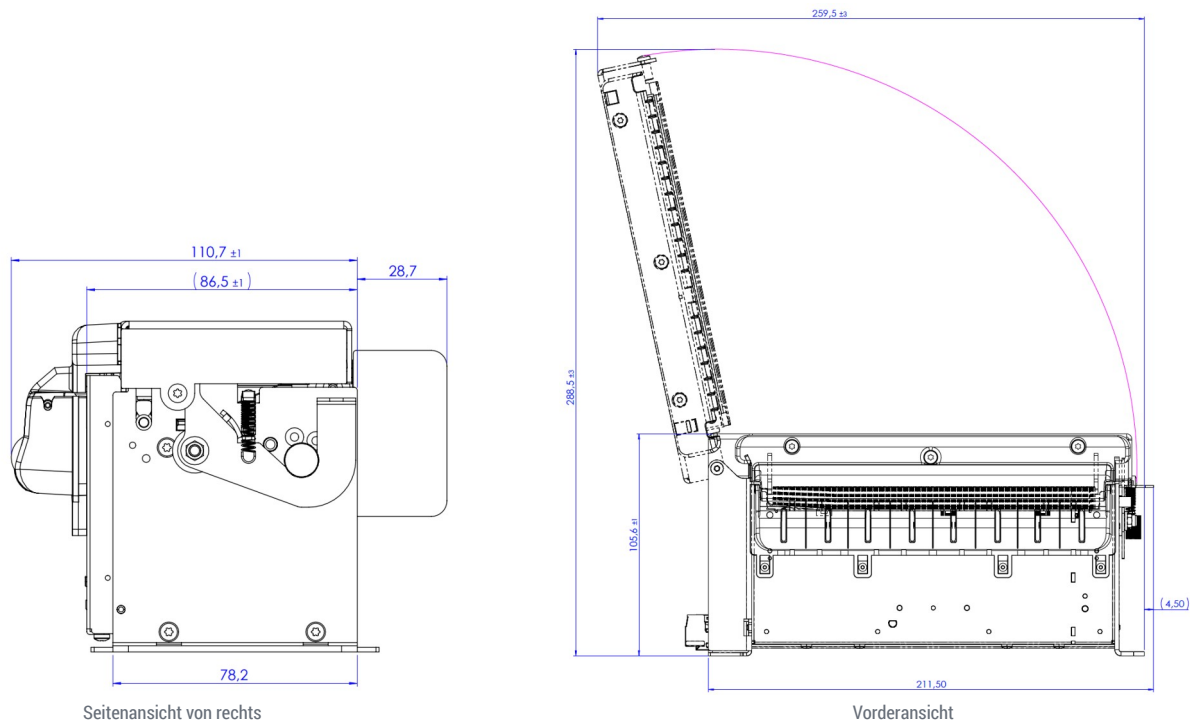
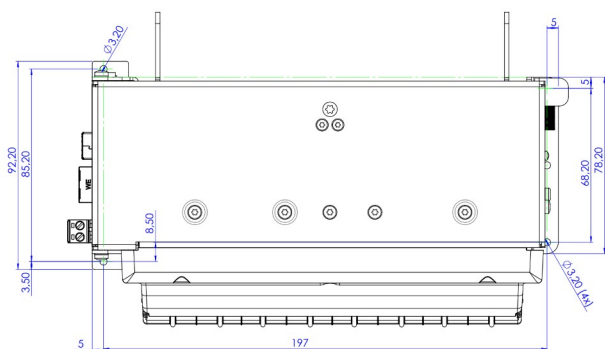


Abbildung 1: Abmessungen GeBE-VARIO Plus Linerless GPT-187x0 in mm

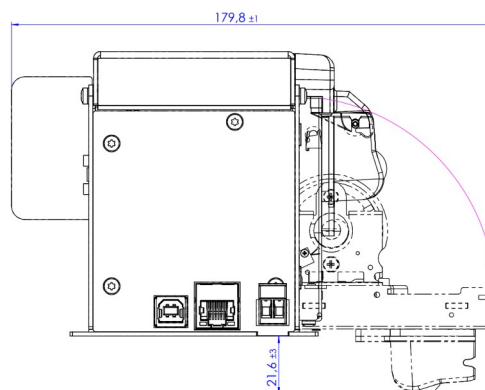


Seitenansicht von rechts

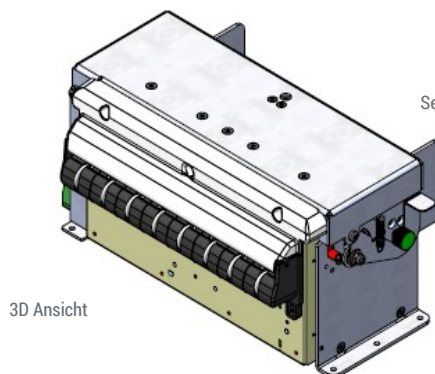
Vorderansicht



Draufsicht



Seitenansicht von links



3D Ansicht

Abbildung 2: Abmessungen GeBE-VARIO Plus Linerless GPT-187x0 mit Presenter in mm

Die Eigenschaften im Detail

	GPT-18740-LL (203 dpi)	GPT-18740-LL (300 dpi)	GPT-18760-LL (203 dpi)
Papier einlegen	Easy Paper Loading		
Druckverfahren	Thermodirektdruck		
Auflösung	8 Pkt./mm (203 dpi), 832 Pkt./Linie	12 Pkt./mm (300 dpi), 1.280 Pkt./Linie	8 Pkt./mm (203dpi), 1.152 Pkt./Linie
Druckgeschwindigkeit	max. 250 mm/s		max. 200 mm/s
Papierbreite	78 – 152 mm, frei einstellbar		
Druckbreite	104 mm	108 mm	144 mm
Papierdicke	72 – 120 µm		
Papierrollen Durchmesser	max. 250 mm mit Papierrollenhalter		
Betriebsspannung	24 VDC ±10%		
Stromaufnahme Druck	per Befehl einstellbar: ca. 3,0 – 14,6 A (peak)		per Befehl einstellbar: ca. 3,0 – 16,7 A (peak)
Stromaufnahme ohne Druck	ca. 70 mA (je nach Schnittstelle)		
Mögliche Schnittstellen	USB 2.0 FS, LAN		
Fonts	11 Fonts erweiterbar, UTF-fähig, (optional: Unicode)		
Barcode	EAN8, EAN13, UPCA, Code39, 2aus5int, Code128, QR Code		
MTBF*)	100 km / 2 Mio. Schnitte (nur bei Standard-Umgebungsbedingungen)		
Abmessungen (B x H x T)	212 x 106 x 116 mm (ohne Presenter)		
Gewicht	ca. 2.160 g (ohne Presenter)		
Gehäuse	Edelstahl		
Umgebungstemperatur**)	-20°C – +70°C mit spezifiziertem Papier Aufgrund der Eigenschaften von linerless Papieren sind die spezifischen Temperaturbereiche gem. Spezifikation TI-DE-0879 zu beachten!		
Luftfeuchtigkeit	10 – 90 % rel. Luftfeuchtigkeit, ohne Kondensation		
Lagerbedingungen	-30°C – +80°C bei 10 – 90 % rel. Luftfeuchtigkeit, ohne Kondensation		

*) Lebensdauer gemäß Angabe des Druckkopferstellers unter Testbedingungen mit spezifiziertem Papier ist eine durchschnittlich zu erwartende Lebensleistung und stellt keine Garantie dar. Bitte fragen Sie an. Unter optimalen Bedingungen können die angegebenen Werte mit dem spezifizierten Papier (siehe Spezifikation TI-DE-0879) erreicht werden. Die Lebensdauer des Druckkopfs und die Schwärzung können bei Temperaturen außerhalb -5°C – +50°C beeinträchtigt werden. Die spezifizierte Cutter-Schnittleistung kann sich bei Temperaturen außerhalb 0°C – 50°C reduzieren.

**) Die maximal mögliche Betriebstemperatur hängt vom verwendeten Klebstoff des linerless Papiers ab (25°C bei typischem Retail Klebstoff). Für höhere Betriebstemperaturen muss ein anderer Klebstoff-Typ verwendet werden. Erreicht der Druckkopf die max. Umgebungstemperatur, so unterbricht der Drucker den Druckbetrieb bis zur Abkühlung mit einer Temperaturfehlermeldung.

Das GeBE-Logo ist ein eingetragenes Warenzeichen der GeBE Elektronik und Feinwerktechnik GmbH. Alle anderen in dieser Broschüre genannten Marken sind Eigentum der entsprechenden Firmen. Die angegebenen technischen Daten sind unverbindliche Informationen und stellen keine Zusicherung von Eigenschaften dar. Irrtümer und Änderungen vorbehalten. Diese technische Beschreibung behält ihre Gültigkeit nur bis zum Erscheinen einer neuen Dokumentenfassung/Version. Bitte fragen Sie immer nach dem aktuellen Dokumentenstand. Im Geschäftsverkehr mit unseren Lieferanten und Kunden gelten unsere Geschäftsbedingungen. Copyright © 2026 GeBE Elektronik und Feinwerktechnik GmbH. Alle Rechte vorbehalten.