



## GeBE-MULDE Mini

### BEDIENUNGSANLEITUNG

## GPT-4352(-60)



### Kompakter Fronteinbau Thermodrucker

## Inhaltsverzeichnis

1 SICHERHEITSHINWEISE.....	3	5 EINBAU.....	11
1.1 SYMBOLE UND IHRE BEDEUTUNG.....	3	5.1 EINBAU IN EINE FRONTPLATTE.....	11
1.2 GERÄTEHINWEISE.....	3	5.2 EINBAU IN EIN DIN-GEHÄUSE.....	12
1.3 GEWÄHRLEISTUNG.....	4	6 SPANNUNGSVERSORGUNG.....	13
1.4 HAFTUNGSAUSSCHLUSS.....	4	6.1 FESTSPANNUNGSVERSORGUNG.....	13
1.5 BESTIMMUNGSGEMÄSSE VERWENDUNG.....	5	6.1.1 FESTSPANNUNGSBETRIEB 10-36 VDC.....	13
1.6 NICHT BESTIMMUNGSGEMÄSSE VERWENDUNG.....	5	6.1.2 FESTSPANNUNGSBETRIEB 4,5-6,5 VDC.....	13
2 SYSTEMBESCHREIBUNG.....	6	7 SCHNITTSTELLEN.....	14
3 LAYOUT UND FUNKTIONEN.....	7	7.2 SERIELLE SCHNITTSTELLE.....	15
3.1 TASTENFUNKTIONEN.....	7	7.2.1 STECKERBELEGUNG.....	15
3.2 ANSCHLÜSSE.....	8	7.2.2 TIMING DER SERIELLEN RS232.....	15
3.3 STATUSMELDUNGEN.....	8	8 WARTUNG/SERVICE.....	16
3.4 ZEICHENSÄTZE.....	8	8.1 PAPIER EINLEGEN.....	16
3.5 OPTIONEN FÜR OEM.....	8	8.1.1 GEEIGNETES PAPIER.....	17
3.6 CONTROLLER UND TREIBER.....	8	8.2 REINIGUNG.....	17
4 LIEFERUMFANG.....	9	8.3 DOKUMENTE GPT-4352(-60).....	18
4.1 AUSPACKEN.....	9	8.4 GeBE-TECHNIK SUPPORT.....	18
4.2 STANDARDAUSFÜHRUNG.....	9	9 FEHLERSUCHE UND ABHILFE.....	19
4.3 ZUBEHÖR UND ERSATZTEILE.....	9	10 CE ZERTIFIZIERUNG.....	20
4.3.1 ZUBEHÖR IM LIEFERUMFANG.....	9	11 ABMESSUNGEN.....	21
4.3.2 OPTIONALES ZUBEHÖR UND ERSATZTEILE.....	9	12 TECHNISCHE DATEN.....	22

## 1 SICHERHEITSHINWEISE

### 1.1 SYMBOLE UND IHRE BEDEUTUNG

Lesen Sie alle Sicherheitshinweise sehr sorgfältig!

Die Beachtung aller Hinweise, der sachgemäße Einsatz und die Anwendung anhand der Bedienungsanleitung ist für die Produkthaftung und Produktgewährleistung bindend.

Geben Sie diese Hinweise auch unbedingt an andere Personen weiter, die dieses Gerät benutzen!



#### **ACHTUNG**

betrifft Ihre persönliche Sicherheit und ist immer zu beachten.



#### **VORSICHT heiße Flächen**

betrifft Ihre persönliche Sicherheit und kennzeichnet eine Verbrennungsgefahr bei Berührung.



#### **HINWEIS**

Die gekennzeichneten Stellen betreffen die Sicherheit des Gerätes und helfen Ihnen das Gerät optimal einzusetzen.



#### **SUPPORT**

Zu technischen Fragen wenden Sie sich bitte an den GeBE-Technik Support.



#### **TECHNIK**

Die gekennzeichneten Stellen erfordern eine Rücksprache mit den GeBE-Technik Support.



#### **INFORMATIONEN**

Die gekennzeichneten Stellen weisen auf weiterführende oder ergänzende Informationen, wie Dokumente oder Internetlinks hin.

### 1.2 GERÄTEHINWEISE

Die Technik und Ausstattung des hier beschriebenen Produktes entsprechen funktionell und sicherheitstechnisch dem neuesten Stand nationaler und internationaler Anforderungen. Weiterentwicklungen und Verbesserungen werden laufend berücksichtigt.

Daher können Abbildungen, Maße, technische Daten und allgemeine Inhalte, die im Folgenden aufgeführt sind, sich durch Anpassung an neue Erkenntnisse verändern.

Diese Bedienungsanleitung soll Ihnen dabei helfen, unser nach modernster Technik entwickeltes und gefertigtes Produkt mit seinen vielseitigen Möglichkeiten optimal und sicher zu bedienen. Bitte lesen Sie diese Anleitung vor Inbetriebnahme sorgfältig durch und bewahren Sie die Anleitung immer in der Nähe des Gerätes auf, um sie bei Bedarf schnell zur Verfügung zu haben.



Sollten Sie noch weitere Fragen haben, wenden Sie sich bitte an unsere Mitarbeiter, siehe Kapitel 8.4 GeBE-TECHNIK SUPPORT, Seite 18.



**Der sichere Betrieb des Gerätes ist grundsätzlich gewährleistet, wenn die Hinweise in dieser Bedienungsanleitung und am Gerät beachtet werden. Zu Installationsarbeiten ist das Gerät auszuschalten und stets von Netz- und Spannungsversorgungen zu trennen!**

Ein sicherer Betrieb des Gerätes ist nicht mehr möglich wenn:

- das Gehäuse durch zu hohe mechanische Beanspruchung beschädigt ist.
- Wasser in das Geräteinnere gelangt ist.
- Rauch aus dem Geräteinneren kommt.
- die Netzanschlussleitung beschädigt ist.
- es nicht mehr einwandfrei arbeitet.



**Trennen Sie Ihr Gerät sofort von der Netz- und Spannungsversorgung, wenn ein beschriebener Fehler vorliegt. Kontaktieren Sie umgehend den für Sie zuständigen Kundendienst. Siehe hierzu Kapitel 8.4 GeBE-TECHNIK SUPPORT, Seite 18.**



**Achten Sie darauf, dass die Netzanschlussleitung so verlegt wird, dass Personen nicht über das Kabel stolpern oder die Leitung durch Gegenstände verletzt wird.**



**Funktionsbedingt können im Bereich des Druckkopfes heiße Oberflächen entstehen. Wegen der damit verbundenen Verbrennungsgefahr ist der Kontakt mit dem Druckkopf unbedingt zu vermeiden. Bringen Sie keine wärmeempfindlichen Gegenstände in die Nähe der Hitzequelle.**

- Grundsätzlich darf das Gerät nur durch autorisiertes Personal geöffnet bzw. repariert werden. Öffnen Sie niemals das Gerät und führen Sie keine Reparaturen am Gerät selbst durch.



*Wenden Sie sich hierzu an den für Sie zuständigen Kundendienst. Siehe Kapitel 8.4 GeBE-TECHNIK SUPPORT, Seite 18.*

- Vor dem Einschalten des Gerätes ist unbedingt sicher zu stellen, dass die Netzspannung Ihrer Installation mit der Versorgungsspannung des Gerätes übereinstimmt. Die Kenndaten des Gerätes können dem Gerätetypenschild (Geräteunterseite) oder den technischen Daten (siehe Kapitel 12 TECHNISCHE DATEN, Seite 22) entnommen werden.
- An die Schnittstellen und an die DC-Kreise des Gerätes dürfen nur Peripheriegeräte angeschlossen werden, die die Anforderungen für Sicherheitskleinspannung (SELV) mit begrenzter Leistung (limited power) nach EN/IEC 60950 erfüllen.
- Stellen Sie sicher, dass der Drucker gegen Überspannung nach EN/IDC 60950 geschützt ist.
- Das Ausschalten des Gerätes trennt dieses nicht vollständig vom Netz. Ihr Gerät wird vollständig vom Netz getrennt, indem Sie den Netzstecker ziehen.
- Vermeiden Sie andauernd hohe Luftfeuchtigkeit und Kondenswasserbildung. Schützen Sie das Gerät vor Spritzwasser und Chemikalien.
- Verwenden Sie ausschliesslich die mitgelieferten bzw. GeBE-Original Ersatz- und Zubehörteile. Der Einsatz nicht zugelassener Ersatz- und Zubehörteile kann die Gerätefunktion und Ihre Sicherheit erheblich beeinträchtigen. Die mitgelieferten Teile, sowie die Original-Zubehörteile sind im Kapitel 4.3 ZUBEHÖR UND ERSATZTEILE, Seite 9 aufgeführt.

## 1.3 GEWÄHRLEISTUNG

Wir übernehmen die Gewährleistung dafür, dass die von uns gelieferte Ware die zugesicherten Eigenschaften aufweist. Die Dauer der Gewährleistung für OEM beträgt 12 Monate, sofern nicht andere Fristen schriftlich vereinbart wurden, und wird vom Zeitpunkt des Versanddatums beginnend berechnet.

## 1.4 HAFTUNGSAUSSCHLUSS

Wir weisen ausdrücklich darauf hin, dass Produkthaftungs- und Gewährleistungsansprüche nicht geltend gemacht werden können:

1. wenn das Gerät nicht entsprechend der beschriebenen Hinweise in dieser Bedienungsanleitung betrieben wird.
2. wenn das Gerät außerhalb der bestimmungsgemäßen Verwendung betrieben wird, siehe Kapitel 1.5 BESTIMMUNGSGEMÄSSE VERWENDUNG, Seite 5 und Kapitel 1.6 NICHT BESTIMMUNGSGEMÄSSE VERWENDUNG, Seite 5.
3. wenn das Gerät außerhalb der Spezifikation der CE Konformität betrieben wird.
4. wenn ein aufgetretener Mangel nicht unverzüglich schriftlich geltend gemacht wird. Detaillierte Angaben zum Garantiefall entnehmen Sie bitte unseren Liefer- und Zahlungsbedingungen, die Sie unter [www.gebe.net](http://www.gebe.net) (Fußtext AGB) einsehen und herunterladen können.
5. beim Öffnen und Betreiben des Gerätes in fehlerhaftem Zustand.
6. wenn eigene Reparaturversuche unternommen wurden.
7. bei Verwendung/Verbauung von nicht GeBE-Original Ersatz- und Zubehörteile.
8. für Schäden aufgrund ESD oder EOS.
9. für Schäden durch Drucken auf falschem Papier/falscher Papierseite.
10. für Schäden durch Überbeanspruchung oder Fremdeinwirkung.
11. für normale Abnutzung und Verschleiß.
12. bei optischen Mängeln.
13. für Schäden aufgrund höherer Gewalt jeder Art.

## 1.5 BESTIMMUNGSGEMÄSSE VERWENDUNG

- Protokolldruck, z.B. in Maschinen, bei messtechnischen Aufgaben oder zur Dokumentation
- Quittungsdruck, z.B. am POS bzw. in Abrechnungssystemen an der Rezeption

## 1.6 NICHT BESTIMMUNGSGEMÄSSE VERWENDUNG

- Verwendung und Montage von Teilen und Zubehörteilen, die nicht dem Original des Herstellers entsprechen.
- Benutzung des Druckers bei Nichtbeachtung dieser Bedienungsanleitung.
- Führt der Benutzer Änderung/Modifikationen ohne Genehmigung von GeBE durch, erlischt die Betriebserlaubnis des Gerätes.
- Nichtbeachtung der Sicherheitshinweise.
- Verwendung des Druckers außerhalb der bestimmungsgemäßen Verwendung (siehe Kapitel 1.5 BESTIMMUNGSGEMÄSSE VERWENDUNG, Seite 5).

## 2 SYSTEMBESCHREIBUNG

### KONFIGURATION



Der Fronteinbau-Thermodrucker GeBE MULDE Mini GPT-4352(-60) passt sich unterschiedlichen Anforderungen und Einbausituationen an. Der GPT-4352(-60) ist PCL3 Graphik kompatibel.

### MONTAGE



Das glasfaserverstärkte Kunststoffgehäuse unterstützt den stationären Einbau im industriellen Umfeld.

### CUSTOMIZING



Die Designfolie der Bedienkonsole ist kundenspezifisch bedruckbar.

### PAPIER



Leichtes und schnelles Papiereinlegen durch Easy Paper Loading Technologie. Die Papiervorratsklappe schließt vibrationsfest. Die Papierrolle von  $\varnothing$  31 mm hält ca. 11 m Papier vor; die Papierrolle bevorratet bei  $\varnothing$  60 mm ca. 43 m, also etwa die vierfache Menge.

Die GeBE-MULDE Mini Typ GPT-4352-60 bedruckt auch selbstklebende Etiketten.

### TEMPERATURBEREICH



Mit spezifiziertem Papier ist der Drucker in einem Temperaturbereich von  $-20^{\circ}\text{C}$  bis  $+60^{\circ}\text{C}$  einsetzbar, also auch für Outdoor Anwendungen.

### BARCODE



Barcode-Unterstützung für Code39, 2aus5 interleaved, EAN13 und optional auf Anfrage für EAN8, Code128c und PDF417.

### SCHNITTSTELLEN



Die GeBE-MULDE Mini kann über USB, einer RS232 oder TTL Schnittstelle angesprochen werden.

## 3 LAYOUT UND FUNKTIONEN



Abbildung 1: GeBE-MULDE Mini GPT-4352-31 Teile und Funktionen

### Beschreibung

1	Lever für Papierfachklappe
2	Papierfachklappe
3	Taste FEED
4	LED grün

### 3.1 TASTENFUNKTIONEN

Die Tastenfunktionen können je nach Zustand verschiedene Bedeutung haben. Dabei wird auch die Tastendruckdauer bewertet.

 Eine detaillierte Beschreibung entnehmen Sie bitte dem Softwarehandbuch SoMAN-A8-D-0558.

Abbildung 2: GeBE-MULDE Mini GPT-4352-60 Teile und Funktionen

### FEED-TASTE

Über die FEED-Taste (3/Abbildung 1+2) kann das Papier vorgeschoben werden. Mit Drücken der FEED-Taste wird zunächst eine Zeile des eingestellten Fonts vorgeschoben. Wird die FEED-Taste länger als zwei Sekunden gedrückt, wird das Papier permanent vorgeschoben.

### SELBSTTEST

Der Drucker wird durch Starten eines Ausdruckes im Selbsttest auf seine innere Funktion hin geprüft. Dazu wird beim Anschluss an die Spannungsversorgung die Papiervorschubtaste FEED (3/Abbildung 1+2) gedrückt gehalten. Die Schnittstellen werden dabei nicht geprüft. Softwareversion und Zeichensatz werden gedruckt. Für OEM können beim Selbsttest auch Sonderfunktionen und -ausdrucke aktiviert werden.



## 3.2 ANSCHLÜSSE

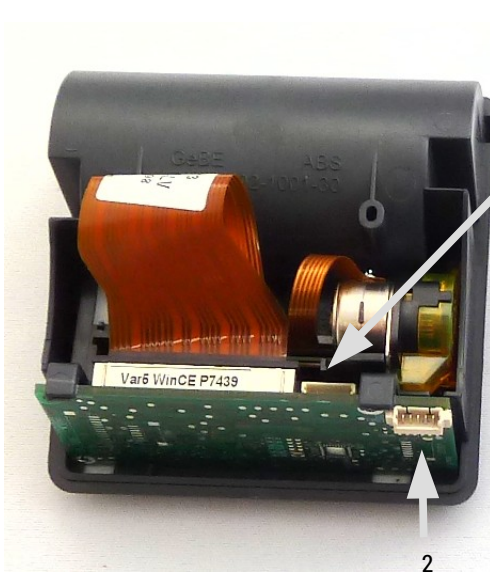


Abbildung 3: Controller-Platine GCT-4392 USB-Version

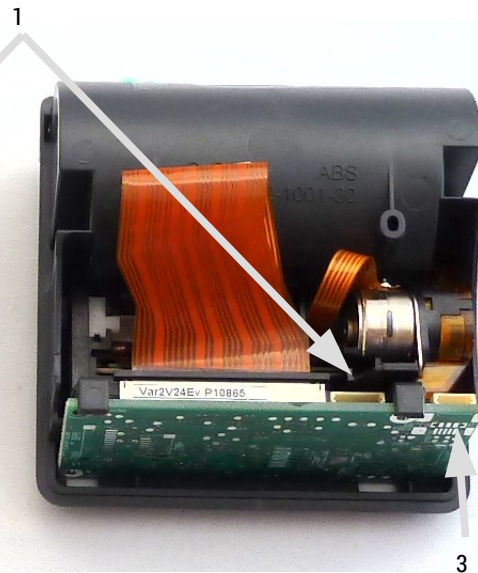


Abbildung 4: Controller-Platine GCT-4392 RS232-Version

### Übersicht der Anschlüsse

Nr.	Beschreibung	10-36 VDC GCT-4393	4,5-6,5 VDC GCT-4392
1	Spannungsversorgung	J2	J1
2	USB	J5	J204
3	RS232	J201	J2

## 3.3 STATUSMELDUNGEN

Über die integrierte STATUS LED (4/Abbildung 1+2) werden zwei Zustände des Druckers angezeigt:

- LED permanent an: Papier vorhanden und alle Funktionen in Ordnung
- LED blinkt: kein Papier vorhanden, Fehlerindikation

Eine Liste der Statusbytes, finden Sie im Softwarehandbuch SoMAN-A8-D-0558.

## 3.4 ZEICHENSÄTZE

Im Flash-Speicher des Controllers sind Zeichensätze enthalten. Andere Zeichensätze erhalten Sie auf Anfrage.

Eine Liste der Standardzeichensätze entnehmen Sie bitte dem Softwarehandbuch SoMAN-A8-D-0558.

## 3.5 OPTIONEN FÜR OEM



- kundenspezifische Gehäusefarbe
- kundenspezifische Designfolie
- Programmvarianten
- spezielle Zeichensätze
- spezielle Funktionen

Die Setupeinstellungen, wie z.B. Schwärzung, Textgröße usw. können vom Anwender selbst eingerichtet und benutzerspezifisch im EEPROM abgespeichert werden.

Eine detaillierte Beschreibung der Setupeinstellungen entnehmen Sie bitte dem Softwarehandbuch SoMAN-A8-D-0558.

Auf Wunsch werden Befehls- und Zeichensatzanpassungen aber auch werkseitig vorgenommen. Kontaktieren Sie uns, siehe Kapitel 8.4 GeBE-TECHNIK SUPPORT, Seite 18.

## 3.6 CONTROLLER UND TREIBER

Der Druckercontroller GCT-439x wird von folgenden Treibern unterstützt:

- Windows<sup>®</sup> XP, 7, 8, 8.1, 10
- Windows<sup>®</sup> CE 5.0, 6.0, 7.0
- Unix über Cups für Linux und Mac OS
- Andere Systeme auf Anfrage



## 4 LIEFERUMFANG

### 4.1 AUSPACKEN



Überprüfen Sie beim Auspacken, ob alle mitgelieferten Teile komplett vorhanden und unbeschädigt sind. Achten Sie darauf, alle Teile aus der Verpackung herauszunehmen. Schadensersatzansprüche, die auf Transportschäden zurückzuführen sind, können nur geltend gemacht werden, wenn der Zustellservice unverzüglich benachrichtigt wird. Bitte fertigen Sie einen Schadensbericht an und senden diesen mit dem defekten Teil an den Lieferanten zurück.

### 4.2 STANDARDAUSFÜHRUNG

Die Standard OEM-Drucker der Serie GeBE-MULDE Mini werden standardmässig ohne jegliches Zubehör ausgeliefert! Bestellen Sie das Zubehör bitte entsprechend der Tabelle im Kapitel 4.3 ZUBEHÖR UND ERSATZTEILE separat.

#### Bezeichnung Standardartikel:

**GPT-4352-31-A8-92-USB-LV** bzw. **GPT-4352-60-A8-92-USB-LV**

**GPT-4352-31-A8-92-V.24-LV** bzw. **GPT-4352-60-A8-92-V.24-LV**

**GPT-4352-31-A8-93-USB-DC10/36** bzw. **GPT-4352-60-A8-93-USB-DC10/36**

**GPT-4352-31-A8-93-V.24-DC10/36** bzw. **GPT-4352-60-A8-93-V.24-DC10/36**

### 4.3 ZUBEHÖR UND ERSATZTEILE

#### 4.3.1 ZUBEHÖR IM LIEFERUMFANG

Die Standardausführung beinhaltet kein Zubehör!

#### 4.3.2 OPTIONALES ZUBEHÖR UND ERSATZTEILE

Artikelnummer	Artikelbeschreibung	GPT-4352	GPT-4352-60
<b>Kabel</b>			
12872	Datenkabel USB 2.0, Rundkabel 5 Pol, Molex auf USB A, Länge 2.000 mm	x	x
11352	Datenkabel RS232, Rundkabel 5 Pol, JST SHR auf Sub-D, Länge 1.000 mm	x	x
11387	Datenkabel RS232, 5 Pol, JST SHR - eine Seite offen, Länge 500 mm	x	x
12451	Kabel Spannungsversorgung für 10 - 36 VDC Anschluss, 6 Pol, Länge 250 mm	x	x
11353	Kabel Spannungsversorgung für 4,5 - 8,5 VDC Anschluss, 7 Pol, Länge 250 mm	x	x
<b>Netzteile</b>			
13695	Netzteil 24VDC / 3A mit Schukostecker und Spannungsversorgungskabel	x	x
13696	Netzteil 5VDC / 5A mit Schukostecker und Spannungsversorgungskabel	x	x
12618	DC/DC 10 - 36VDC Wandler, eingebaut für GPT-4352, alternativ bei geringer Einbautiefe	x	

Artikelnummer	Artikelbeschreibung	GPT-4352	GPT-4352-60
<b>Ersatzteile</b>			
12774	Cover und Lever, anthrazit	x	
12893	Cover und Lever, anthrazit		x
11892	Austauschdruckwerk inklusive Walze	x	x
12116	Austauschwalze	x	x
<b>Optionen</b>			
11414	Einbaurahmen für GPT-4352-31 in DIN Gehäuse 96x96 mm	x	
11415	Einbaurahmen für GPT-4352-31 in 3HE 19" Rack inkl. Schrauben	x	
12610	Einbaurahmen für GPT-4352-60 in 3HE 19" Rack inkl. Schrauben		x
12561	Schnittstellenwandler Ethernet auf V.24, 8 - 36 VDC Spannungsversorgung, auf Anfrage	x	x
<b>Papier</b>			
11347	7 Jahre Papier • Rolle ø 31 mm • Hülse innen ø 7 mm • Breite: 56,5 ±0,5 mm • Papierdicke: ca. 60 µm • außenbeschichtet • Lauflänge: ca. 10 m	x	
13855	10 Jahre Papier • Rolle ø 31,5 mm • kernlos • Breite: 56,5 ±0,5 mm • Papierdicke: ca. 55 µm • außenbeschichtet • bisphenol- und phenolfrei • Lauflänge: ca. 13,5 m	x	
12033	25 Jahre Papier • Rolle ø 31 mm • Hülse innen ø 7 mm • Breite: 56,5 ±0,5 mm • Papierdicke: ca. 60 µm • außenbeschichtet • bisphenol- und phenolfrei • Lauflänge: ca. 11 m	x	
12428	12 Jahre Endlosetiketten • Rolle ø 31 mm • Hülse innen ø 12 mm • Breite: 56,5 ±0,5 mm • Papierdicke: ca. 128 µm • außenbeschichtet • Lauflänge: ca. 4,3 m	x	
12410	7 Jahre Papier • Rolle ø 60 mm • Hülse innen ø 7 mm • Breite: 56,5 ±0,5 mm • Papierdicke: ca. 60 µm • außenbeschichtet • Lauflänge: ca. 45 m		x
12983	25 Jahre Papier • Rolle ø 60 mm • Hülse innen ø 12 mm • Breite: 56,5 ±0,5 mm • Papierdicke: ca. 60 µm • außenbeschichtet • Lauflänge: ca. 40 m		x
13377	12 Jahre Einzeletiketten • Rolle ø 60 mm • Hülse innen ø 25 mm • Breite: 57,3 ±0,5 mm • Papierdicke: ca. 128 µm • außenbeschichtet • Größe: 52,5x50,8 ±0,5 mm • ca. 335 Etiketten		x
<b>Customizing</b>			
13015	Kundenspezifische Folie	x	x
13667	Gehäuse in Sonderfarbe RAL	x	
13668	Gehäuse in Sonderfarbe RAL		x

## 5 EINBAU

### 5.1 EINBAU IN EINE FRONTPLATTE

Der Muldendrucker GPT-4352(-60) lässt sich mit zwei Schrauben in einen einfach herzustellenden Ausschnitt einer bis zu 4 mm dicken Frontplatte einbauen. Die Auflagefläche ist plan. Ein 1 mm breiter Kragen überdeckt den Spalt zwischen Gehäusewand und Mulde. Die Mulde wird von aussen in den Ausschnitt gesteckt und lässt sich dann leicht mit 2xM2 (GPT-4352)/2xM2,5 (GPT-4352-60) Schrauben an den Bohrungen M2 (GPT-4352)/M2,5 (GPT-4352-60) anschrauben.



Achten Sie auf das Anzugsmoment, um eine Beschädigung der Befestigungslöcher oder eine schlechte Haltekraft zu vermeiden.

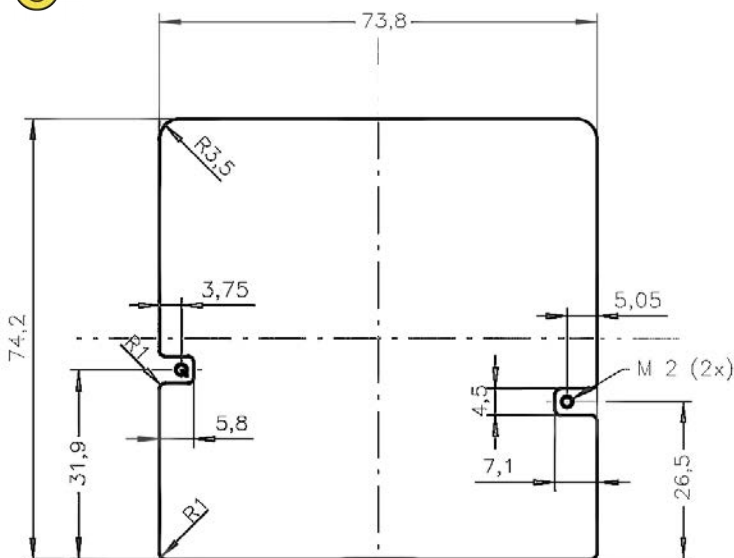


Abbildung 5 : Abmessungen Frontplatten-Einbau GPT-4352 in mm



Abbildung 6: GPT-4352 mit Einbaurahmen

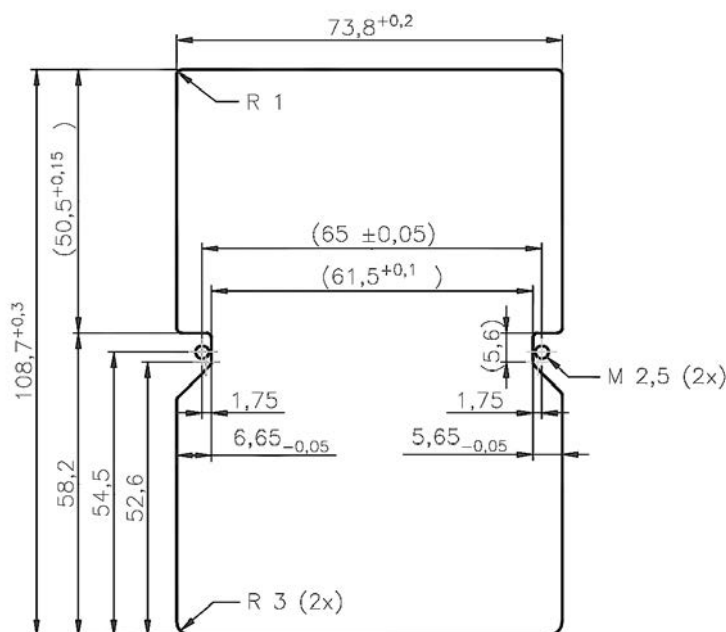


Abbildung 7: Abmessungen Frontplatten-Einbau GPT-4352-60 in mm

## 5.2 EINBAU IN EIN DIN-GEHÄUSE

Der Muldendrucker GPT-4352(-60) lässt sich auch in ein DIN-Gehäuse integrieren.

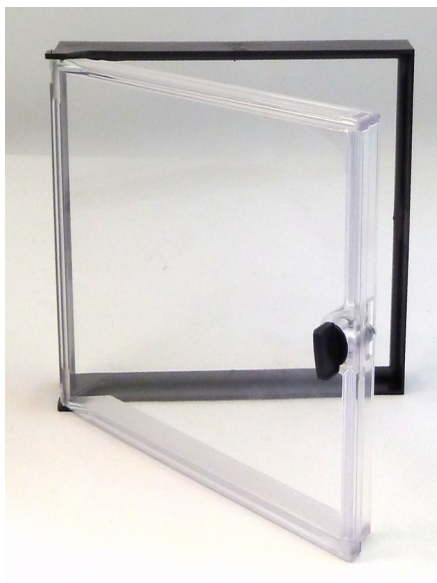


Für passende DIN-Gehäuse kontaktieren Sie unseren Vertrieb, siehe Kapitel 8.4 GeBE-TECHNIK SUPPORT, Seite 18.



Abbildung 8: GPT-4352 und GPT-4352-60 eingebaut in DIN-Gehäuse

Optional ist eine Plexiglas-Schutztüre verfügbar:



## 6 SPANNUNGSVERSORGUNG



*Bei Installationsarbeiten ist das System stets von Netz- und Spannungsversorgung zu trennen!  
Beim Einbau und Betrieb sind vom Anwender (Inbetriebsetzer) die Vorschriften gem. IEC 60950-1 zu beachten:  
Schutz vor Berührung von Teilen gefährlicher Spannung und Einhaltung der Anforderungen bezüglich Isolation.*

### 6.1 FESTSPANNUNGSVERSORGUNG

Der Drucker kann über eine Festspannung aus einem Netzteil mit 10-36 VDC oder 4,5-6,5 VDC betrieben werden.



*Die angeschlossene Spannungsversorgung muss nach EN/IEC 60950 gegen Überspannung geschützt sein. GeBE liefert für die Varianten 4,5-6,5 VDC oder 10-36 VDC geeignete Netzteile, siehe Kapitel 4.3 ZUBEHÖR UND ERSATZTEILE, Seite 9.*



*Es wird empfohlen, die Leitungslänge so kurz wie möglich zu wählen. Eine zu lange Leitung mit hohem Leitungswiderstand führt zu einem schlechten Druckbild, u.U. bis hin zum Versagen des Druckers.*

#### 6.1.1 FESTSPANNUNGSBETRIEB 10-36 VDC

Der Drucker GPT-4352(-60)-DC10/36 verfügt über einen integrierten DC/DC Wandler mit einem Eingangsspannungsbereich von 10-36 VDC. Die DC/DC-Versorgung wird an der 6-poligen Buchse 1/Abbildung 3 (siehe Kapitel 3.2 ANSCHLÜSSE, Seite 8) angeschlossen.

##### Anschluss J2 - GCT-4393

Pin	Funktion	Farbe
1	GND	schwarz
2	GND	schwarz
3	GND	schwarz
4	VP	rot
5	VP	rot
6	VP	rot

Buchse:	JST SM06B-SRSS-TB	J2
Gegenstecker:	JST SHR-06V-S	AWG 32 - 28

Das passende Anschlusskabel finden Sie im Kapitel 4.3 ZUBEHÖR UND ERSATZTEILE, Seite 9 .

#### 6.1.2 FESTSPANNUNGSBETRIEB 4,5-6,5 VDC

Der Drucker GPT-4352(-60)-LV kann mit einem Eingangsspannungsbereich von 4,5-6,5 VDC betrieben werden. Die Spannungsversorgung wird an der 7-poligen Buchse 1/Abbildung 3 (siehe Kapitel 3.2 ANSCHLÜSSE, Seite 8) angeschlossen.

##### Anschluss J1 - GCT-4392

Pin	Funktion	Farbe
1	GND	schwarz
2	GND	schwarz
3	GND	schwarz
4	VP	rot
5	VP	rot
6	VP	rot
7	n.c.	

Buchse:	JST SM07B-SRSS-TB	J1
Gegenstecker:	JST SHR-07V-S	AWG 32 - 28

Das passende Anschlusskabel finden Sie im Kapitel 4.3 ZUBEHÖR UND ERSATZTEILE, Seite 9.

## 7 SCHNITTSTELLEN

Der Controller GCT-439x verfügt entweder über eine USB Full Speed oder eine RS232 bzw. TTL Schnittstelle.



Vermeiden Sie das Anstecken von Kabeln bei eingeschalteter Spannungsversorgung. Sollte dies nicht möglich sein, stellen Sie sicher, dass die USB-Schnittstelle immer erst nach gesteckter Spannungsversorgung angeschlossen wird.



Detaillierte Controller-Informationen finden Sie in den Hardwareanleitungen HaMAN-D-0670 (GCT-4392) und HaMAN-D-0926 (GCT-4393).

### 7.1 USB SCHNITTSTELLE

Das zugehörige Schnittstellenkabel wird an den Steckverbinder (2/Abbildung 3) und auf der anderen Seite direkt an einen USB Anschluss (COM-Schnittstelle eines PC's) angeschlossen.

Die USB Device Class entspricht der „Printer Class“. Nach dem Anschliessen meldet der PC eine „USB Druckerunterstützung“ und installiert einen „USB00x“ USB Port. Bei der Installation muss der Druckertreiber dem USB Port zugewiesen werden.

#### Anschluss J5 (GCT-4393) / J204 (GCT-4392)

Pin	Funktion	Dir
1	USB-Power	-
2	GND	-
3	USB D-	I/O
4	USB D+	I/O
5	Frame	-

Buchse:	Molex 53261-0571	J5 / J204
Gegenstecker:	Molex 51021-0500	AWG 30 - 26



USB Spezifikation	V1.1 (USB 2.0 kompatibel)
Gerätetyp	Vendor Specific Device oder Printer Class
USB	Full Speed 12 Mbit/s



## 7.2 SERIELLE SCHNITTSTELLE

Das zugehörige Schnittstellenkabel wird an den Steckverbinder (3/Abbildung 3) und auf der anderen Seite direkt an einen RS232 Anschluss (COM-Schnittstelle eines PC's) angeschlossen.

Alternativ ist auch ein einseitig offenes Kabel mit 5 Einzelleitungen erhältlich (siehe Kapitel 4.3.2 OPTIONALES ZUBEHÖR UND ERSATZTEILE, Seite 9).



An die Schnittstellen und DC-Kreise des Druckers dürfen nur Peripheriegeräte angeschlossen werden, die die Anforderungen für Sicherheitskleinspannung (SELV) mit begrenzter Leistung (limited power) nach EN/IEC 60950 erfüllen.

### 7.2.1 STECKERBELEGUNG

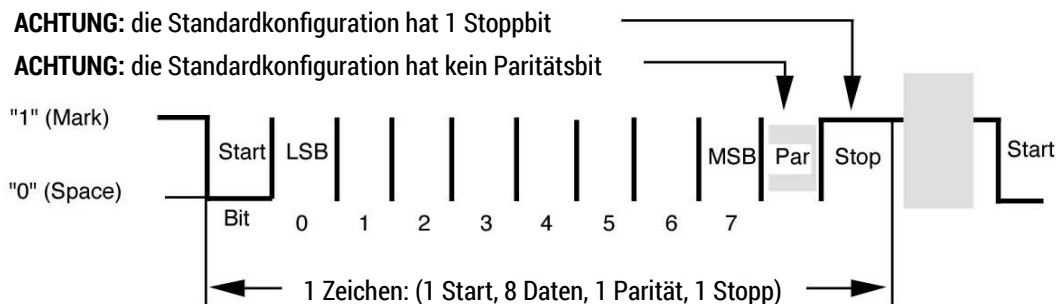
Anschluss J201 (GCT-4393) / J2 (GCT-4392)

Pin	Signal	Input/Output
1	GND	-
2	TxD	I
3	RxD	O
4	RTS	I
5	CTS	O

Buchse:	JST SM05B-SRSS-TB	J201 / J2
Gegenstecker:	JST SHR-05V-S	AWG 32 - 28

### 7.2.2 TIMING DER SERIELLEN RS232

Das standardmäßige Timing ist aus der Grafik zu ersehen:



Signallage	Pegel TTL-Schnittstelle	Pegel V.24 (RS-232) Schnittstelle
"1" (Mark)	+ 5 V (TTL-Pegel)	-3 V ... -12 V
"0" (Space)	0 V (TTL-Pegel)	+3 V ... +12 V

## 8 WARTUNG/SERVICE



Der geschlossene Drucker ist im Sinne der EMV Richtlinie gegen statische Entladungen geschützt. Da der Bediener bei geöffnetem Gerät unter Umständen elektrisch empfindliche Teile berühren kann (z.B. den Druckkopf bei der Reinigung oder die Elektronik), sollte er, um Beschädigungen zu vermeiden, vorher durch ausreichende Erdung für die Ableitung eventuell vorhandener statischer Aufladung Sorge tragen (z.B. Berühren geerdeter Teile, beispielsweise Heizkörper).

### 8.1 PAPIER EINLEGEN



Welche Seite des Thermopapiers kann bedruckt werden? Normalerweise wird außenbeschichtetes Papier verwendet. Auf der Papierrolle ist fast immer die nach außen zeigende Seite die bedruckbare Seite.

So wird das Papier eingelegt:

1



1. Öffnen Sie den Deckel des Druckers, indem Sie den Lever im Deckel leicht nach oben ziehen. Der Deckel lässt sich jetzt leicht öffnen.

2



2. Wickeln Sie einige cm Papier von der Rolle ab. Halten Sie die Lagen stramm gewickelt und legen Sie die Papierrolle so in die Papiervorratsmulde, dass die Aussenseite zum Druckwerk zeigt.

3



3. Schliessen Sie den Deckel mit einem kräftigen Druck. Er schnappt hörbar ein, so dass Sie jetzt das Papier an der Abrisskante abreißen können, ohne dass sich weder der Deckel wieder öffnet, noch das Papier durch das Druckwerk rutscht.

## 8.1.1 GEEIGNETES PAPIER



Welches Thermopapier ist geeignet?

Passendes Papier entnehmen Sie bitte der Zuhörtabelle 4.3.2 OPTIONALES ZUBEHÖR UND ERSATZTEILE, Seite 9.



Andere Papiere können Störungen verursachen.



Weiterführende Informationen entnehmen Sie bitte unserer Papierspezifikation TI-DE-0606.

### Weitere GeBE Papiersorten:

#### Etikettenpapier

sind durch eine Perforation miteinander verbunden. Zwischen den Etiketten befindet sich eine Marke zur korrekten Positionierung. Nur diese Art Etiketten können bedruckt werden.



Selbstklebende Etiketten können nur mit der GeBE-MULDE Mini Typ GPT-4352-60 verarbeitet werden.

## 8.2 REINIGUNG

Nach größeren Druckleistungen, abhängig von der Papierqualität und widrigen Umgebungseinflüssen, ist es unter Umständen nötig den Druckkopf, Sensor und die Antriebswalze zu reinigen, insbesondere dann, wenn Stellen nicht mehr ordentlich gedruckt werden.



Verwenden Sie niemals scharfe Gegenstände zur Reinigung. Dies könnte den Druckkopf beschädigen.

### REINIGUNGSVORGANG:

1. Papierfachklappe öffnen und Papierrolle entfernen, siehe Kapitel 8.1 PAPIER EINLEGEN, Seite 16.



Berühren Sie nicht den Druckkopf, da er durch elektrostatische Aufladung beschädigt werden könnte.

2. Mit einem kleinen Pinsel können nun Verschmutzungen an Papier, Sensor sowie der Abrisskante gelöst werden.
3. Kräftig in das Papierfach pusten, um den groben Staub zu entfernen.



Prinzipiell muss der Drucker staubfrei gehalten werden.

4. Tränken Sie ein Wattestäbchen mit Isopropanol Alkohol (IPA) zur Reinigung von Sensor, Antriebswalze und Druckkopfleiste, sowie weiteren Verschmutzungen. Alternativ kann für die Druckkopfleiste auch ein Druckkopf-Reinigungsstift oder eine Reinigungskarte verwendet werden.



Druckkopfleiste



Antriebswalze



Sensor

5. Weitere starke Verschmutzungen ebenfalls mit einem Wattestäbchen (IPA) entfernen.

### 8.3 DOKUMENTE GPT-4352(-60)



Im Internet sind alle weiterführenden Dokumente unter [www.gebe.net](http://www.gebe.net) aufgeführt, welche Sie auch bei GeBE direkt per email ([info@gebe.net](mailto:info@gebe.net)) anfordern können.

Das Softwarehandbuch SoMAN-A8-D-0558 bzw. SoMAN-A8-E-0559 (englisch) können Sie bei GeBE per email anfordern ([info@gebe.net](mailto:info@gebe.net)).

### 8.4 GeBE-TECHNIK SUPPORT



In einem Servicefall wenden Sie sich bitte an:

GeBE Elektronik und Feinwerktechnik GmbH

Beethovenstr. 15

82110 Germering /Germany

Tel: +49 (0)89/89 41 41-0

Fax: +49 (0)89/89 41 41-33

Unter [www.gebe.net](http://www.gebe.net) finden Sie auch den Kontakt zu Ihrem persönlichen Berater, an den Sie Ihre Fragen richten können. Alternativ senden Sie einfach eine email an [info@gebe.net](mailto:info@gebe.net).

## 9 FEHLERSUCHE UND ABHILFE

Nicht bei jeder Störung muss es sich tatsächlich gleich um einen Fehler handeln, den Sie nicht selbst beheben können. Sie sparen Zeit und Geld, wenn Sie einfache Fehlerursachen selbst erkennen und beheben können. Folgende Hinweise sollen Ihnen dabei helfen:

**Testausdruck:** FEED-Taste beim Einschalten des Druckers gedrückt halten.

SYMPTOM	MÖGLICHE URSACHE	ABHILFE
<b>Papier</b>		
Der Drucker scheint zu drucken, Papier wird vorgeschoben, wird aber nicht geschwärzt.	<b>Papier:</b> Falsche Seite am Druckkopf. Es kann nur eine Seite des Papiers bedruckt werden.	Papier richtig einlegen: Die thermosensitive Seite ist (meistens) auf der Papieraussenseite. Machen Sie den Fingernageltest. Mit der Spitze eines Fingernagels unter Druck schnell über das Papier fahren. Auf der thermosensitiven Seite ergibt sich durch die Reibungswärme eine Schwärzung.
	Papier ist zu feucht.	Verwenden Sie nur trockenes Papier.
<b>Stromversorgung</b>		
Bei Druckstart erlischt nur die LED kurz.	Die Stromversorgung ist nicht optimal.	<b>Externes Netzteil:</b> Ausreichend dimensionierte und kurze Zuleitungen verwenden. Steckverbindungen auf evtl. Übergangswiderstände prüfen. Bei Thermodruckern können, je nach Einstellung, hohe Spitzenströme auftreten, sodass bereits kleinste Übergangswiderstände zu unzulässigen Spannungsabfällen führen können. (In diesem Fall ist kein Netzteil stark genug.)
Der Drucker druckt nur wenige Punkte in einer Linie.	<b>Externes Netzteil:</b> Die Stromzuleitung des externen Netzteils ist im Querschnitt zu dünn.	
Der Papiervorschub geht, der Selbsttest aber nicht.	Stromabgabe des externen Netzteiles ist zu gering.	
Der Drucker druckt nur wenige Zeichen in einer Zeile. Wird mehr eingegeben, druckt er gar nicht mehr.		
<b>Serielle Schnittstelle</b>		
Nach wenigen Zeichen ist der Ausdruck unvollständig.	Der Druckerpuffer wird „überfahren“, dadurch gehen Daten verloren. Der Druckdatensender beachtet kein Handshake.	Handshake überprüfen oder überhaupt verwenden. (Software: Xon/Xoff oder Hardware: CTS). Bei Bedarf: Übertragungsgeschwindigkeit verringern.
Der Drucker druckt falsche Zeichen.	<b>Schnittstellenproblem:</b> Die Übertragung ist gestört (Zeichen des oberen Bereiches der Fonttabelle werden gedruckt).	Richtige Schnittstellenpegel verwenden (RS232, TTL). Eventuell ist das Übertragungskabel zu lang.
	<b>Externes Netzteil:</b> Bei einer schlechten Masseverbindung fließt ein Teil des Druckstromes über das Schnittstellenkabel. Dadurch kommt es zu einer Potentialanhebung und damit zu einer Datenverfälschung.	Masseverbindungen überprüfen und verbessern. Stromversorgung über kurze, dicke Leitungen zuführen.
<b>USB Schnittstelle</b>		
Der Ausdruck bricht nach kurzer Zeit ab oder wird ständig wiederholt.	COM Port Einstellung sind falsch oder es ist eine Aktion am „Jobende“ der Windows®-Treiber aktiviert.	Virtuellen COM Port nach Installationsanweisung einstellen. „Jobende“-Aktion im Windows®-Treiber deaktivieren.

## 10 CE ZERTIFIZIERUNG



Der Prüfaufbau beinhaltet das Open-Frame-Netzteil S-150-24 von MEAN WELL, Artikelnr.: 13694 bzw. das Open-Frame-Netzteil S-25-05 von MEAN WELL, Artikel Nr.: 13696.

### EU Konformitätserklärung / EU Declaration of Conformity

www.gebe.net

Thermal Printer

1. **Gerätetyp/Produkt** (*Apparatus model/Product*): Drucker (*Printer*)
2. **Name und Anschrift des Herstellers:** GeBE Elektronik und Feinwerktechnik GmbH  
(*Name and address of the manufacturer*) Beethovenstr. 15, 82110 Germering, Germany
3. **Die alleinige Verantwortung für die Ausstellung dieser Konformitätserklärung trägt der Hersteller.**  
(*This declaration of conformity is issued under the sole responsibility of the manufacturer.*)
4. **Gegenstand der Erklärung:** beginnend mit Seriennummer (*beginning with serial number*): 1801xxxx  
(*Object of the declaration*)  
GPT-4352-31-A8-92-USB-LV GPT-4352-31-A8-93-USB-DC10/36  
GPT-4352-60-A8-92-USB-LV GPT-4352-60-A8-93-USB-DC10/36
05. **Der oben beschriebene Gegenstand der Erklärung erfüllt die einschlägigen Harmonisierungsrechtsvorschriften der Union.**  
(*The object of the declaration described above is in conformity with the relevant Union harmonisation legislation.*)  
**RICHTLINIE 2014/30/EU DES EUROPÄISCHEN PARLAMENTS UND DES RATES** vom 26.2.2014 zur Harmonisierung der Rechtsvorschriften der Mitgliedstaaten über die elektromagnetische Verträglichkeit.  
(*DIRECTIVE 2014/30/EU OF THE EUROPEAN PARLIAMENT AND OF THE COUNCIL of 26 February 2014 on the harmonisation of the laws of the Member States relating to electromagnetic compatibility.*)  
**EMVG: 14. Dezember 2016** Gesetz über die elektromagnetische Verträglichkeit von Betriebsmitteln  
(*EMC Law: December 14, 2016*) (*Law on the electromagnetic compatibility of equipment*)
6. **Angabe der einschlägigen harmonisierten Normen, die zugrunde gelegt wurden, einschließlich des Datums der Norm oder Angabe anderer technischer Spezifikationen, für die die Konformität erklärt wird, einschließlich des Datums der Spezifikation:**  
(*References to the relevant harmonised standards used, including the date of the standard or references to the other technical specifications, including the date of the specification, in relation to which conformity is declared:*)  
**DIN EN 55022; VDE 0878-22:2011-12** Einrichtung der Informationstechnik (*Information technology equipment*)  
EN 55022:2010 Deutsche Fassung (*German edition*) – Funkstöreigenschaften (*Radio disturbance characteristics*)  
– Grenzwerte und Messverfahren (*Limits and methods of measurement*)  
CISPR 22:2008, modifiziert (*modified*)  
**DIN EN 55024; VDE 0878-24:2016-05** Einrichtung der Informationstechnik (*Information technology equipment*)  
EN 55024:2010+A1:2015 Deutsche Fassung (*German edition*) – Störfestigkeitseigenschaften (*Immunity characteristics*)  
– Grenzwerte und Messverfahren (*Limits and methods of measurement*)  
(CISPR 24:2010+Cor.:2011+A1:2015)
7. **Nicht zutreffend** (*Not applicable*): ---
8. **Gültigkeit** (*Validity*):  
Beginn (*Start*): – mit Datum der Ausstellung (*with the date of issue*)  
Ende (*End*): – mit Freigabe einer neuen Version (*release of a new version*)  
– bei Änderung des Gegenstandes (Punkt 4) ohne Zustimmung des Herstellers (Punkt 2) (*at any change of the object (item 4) without agreement of the manufacturer (item 2)*)

**Unterzeichnet für und im Namen von:**

(*Signed for and on behalf of:*)

**Ort und Datum der Ausstellung:**

(*Place and date of issue:*)

**Name und Funktion** (*Signed for and on behalf of:*)

GeBE Elektronik und Feinwerktechnik GmbH  
Beethovenstr. 15, 82110 Germering, Germany  
Germering, 10.07.2018

ppa. Klaus Baldig / Entwicklungsleiter (*head of R&D*)

GeBE Elektronik und  
Feinwerktechnik GmbH  
Beethovenstraße 15  
82110 Germering  
Germany

phone +49.89.894141-0  
fax +49.89.894141-33  
email info@gebe.net  
Internet www.gebe.net

GeBE-document-no. GPT-4352-A8-DE-Conform  
date July 10, 2018  
page 1 | 1  
Our general terms of business are to be applied.  
Errors and changes reserved.



## 11 ABMESSUNGEN

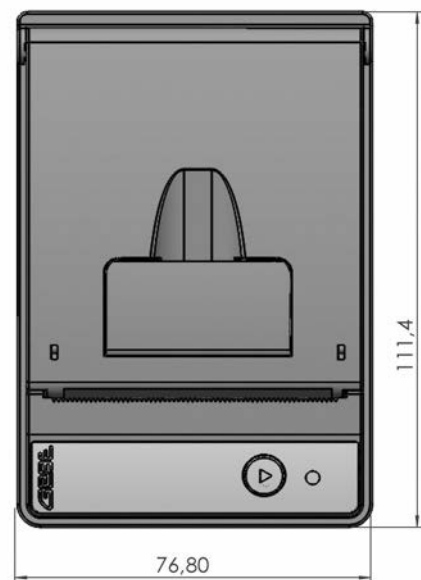
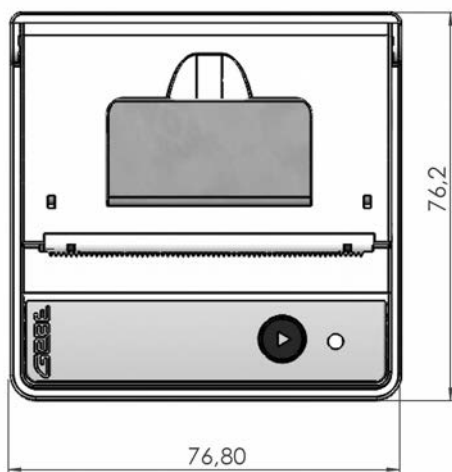
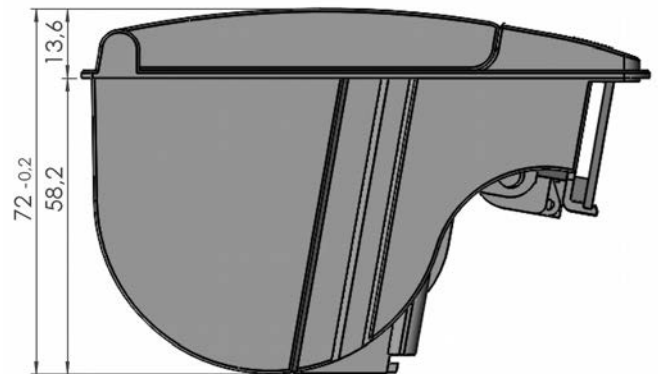
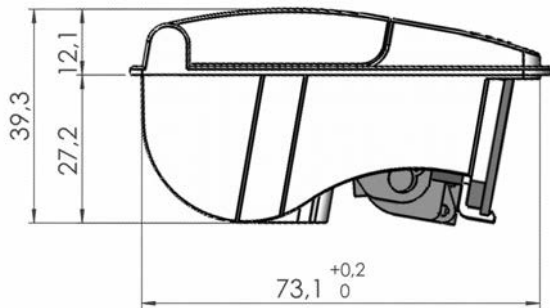


Abbildung 9: Abmessungen für GeBE-MULDE Mini GPT-4352-31 in mm

Abbildung 10: Abmessungen für GeBE-MULDE Mini GPT-4352-60 in mm

## 12 TECHNISCHE DATEN

	GPT-4352-31-A8	GPT-4352-60-A8
Papier einlegen	Easy Paper Loading	
Druckverfahren	Thermodirektdruck	
Auflösung	8 Pkt./mm (203dpi), 384 Pkt./Linie	
Druckgeschwindigkeit	max. 50 mm/s	
Papierbreite	56,5 ±0,5 mm	
Druckbreite	48 mm	
Papierdicke	50 – 70 µm oder GeBE thin labels	
Papierlänge	ca. 11 m	ca. 43 m
Papierrollen Durchmesser	max. 31 mm	max. 60 mm
Betriebsspannung	4,5 – 6,5 VDC oder 10 – 36 VDC mit DC/DC Wandler	
Stromaufnahme Druck	per Befehl einstellbar: 0,7 – 6,0 A (peak)	
Stromaufnahme ohne Druck	ca. 45 mA	
Mögliche Schnittstellen	USB oder RS232 oder TTL	
Fonts	IBMII 24, 32, 42, 48, 54 Zeichen/Zeile, erweiterbar	
Barcode	EAN13, Code39, 2aus5int, optional auf Anfrage: EAN8, Code128c, PDF417	
MTBF*)	50 km	
Abmessungen (B x H x T)	76,8 x 76,2 x 39,3 mm	76,8 x 111,4 x 72,0 mm
Gewicht inkl. Papierrolle	ca. 150 g	ca. 260 g
Gehäuse	ABS, ähnlich RAL 7016	PA6 mit 15% Glasfaser, ähnlich RAL 7016
Umgebungstemperatur**)	-20°C – +60°C mit spezifiziertem Papier	
Luftfeuchtigkeit	10 – 90 % rel. Luftfeuchtigkeit, ohne Kondensation	
Lagerbedingungen	-20°C – +70°C bei 10 – 90 % rel. Luftfeuchtigkeit, ohne Kondensation	

\*) Lebensdauer gemäß Angabe des Druckkopfherstellers unter Testbedingungen mit spezifiziertem Papier. Bitte fragen Sie an. Die angegebene Druckkopf-Lebensdauer ist eine durchschnittlich zu erwartende Lebensleistung und stellt keine Garantie dar. Unter optimalen Bedingungen können die angegebenen Werte mit dem spezifizierten Papier (siehe Spezifikation TI-606) erreicht werden.  
 \*\*) Erreicht der Druckkopf die maximale Umgebungstemperatur, so unterbricht der Drucker den Druckbetrieb bis zur Abkühlung mit einer Temperaturfehlermeldung. Das GeBE-Logo ist ein eingetragenes Warenzeichen der GeBE Elektronik und Feinwerktechnik GmbH. Alle anderen in dieser Broschüre genannten Marken sind Eigentum der entsprechenden Firmen. Die angegebenen technischen Daten sind unverbindliche Informationen und stellen keine Zusicherung von Eigenschaften dar. Irrtümer und Änderungen vorbehalten. Diese technische Beschreibung behält ihre Gültigkeit nur bis zum Erscheinen einer neuen Dokumentenfassung/Version. Bitte fragen Sie immer nach dem aktuellen Dokumentenstand.

Im Geschäftsverkehr mit unseren Lieferanten und Kunden gelten unsere Geschäftsbedingungen.  
 Copyright © 2018 GeBE Elektronik und Feinwerktechnik GmbH.  
 Alle Rechte vorbehalten.