



## GeBE-MULDE Mini

### TECHNISCHE INFORMATIONEN

## GPT-4352(-60)



### Die wichtigsten Vorteile auf einen Blick:

- äußerst kompakter Fronteinbau Thermodrucker für 56 mm Papierbreite
- mit Papierrolle von 31 mm oder 60 mm Durchmesser
- geeignet für Protokoll-, Quittungs- bzw. Etiketten-Druck
- einfache Papierhandhabung durch Easy Loading Technologie
- Anpassung schon ab kleineren Serien, z.B. kundeneigene Bedien-Folie oder Gehäusefarbe
- High Speed Druck bis 90 mm/s (bei System C32)

## Die GeBE-MULDE Mini

Der Fronteinbau Thermodrucker GeBE-MULDE Mini GPT-4352(-60) passt sich unterschiedlichen Anforderungen und Einbausituationen an. Zwei Controller-Konzepte stehen zur Verfügung (A8 und C32). Die C32 Druckervariante ist mit einer Test-Taste für Zusatzfunktionen ausgestattet. Der platzsparende Drucker ist PCL3 Graphik kompatibel und bietet standardmäßig eine Vielfalt an Schnittstellen zur Kommunikation an. Umfangreiche Layoutbefehle und mehrere Zeichengrößen stehen zur Auswahl - für eine attraktive Bongestaltung.

Die Papierrolle von  $\varnothing$  31 mm hält ca. 11 m Papier vor, die Papierrolle von  $\varnothing$  60 mm bevorratet mit ca. 43 m etwa die vierfache Menge. Die GeBE-MULDE Mini GPT-4352-60 bedruckt auch selbstklebende Etiketten. Mit passendem Papier eignet sich der Drucker für einen Temperaturbereich von  $-20^{\circ}\text{C}$  bis  $+60^{\circ}\text{C}$ .

### Typische Einsatzbereiche sind

- Protokolldruck, z.B. in Maschinen, bei messtechnischen Aufgaben oder zur Dokumentation
- Quittungsdruck, z.B. am POS bzw. in Abrechnungssystemen an der Rezeption

### Treiber

Der Druckercontroller GCT-439x (A8) und GCT-4361x (C32) wird von folgenden Windows<sup>®</sup> Treibern unterstützt:

Windows<sup>®</sup> CE 5.0, 6.0, 7.0 und Windows<sup>®</sup> XP, 7, 8, 8.1, 10

Unix über Cups für Linux und Mac OS

## Zubehör

Artikelnummer	Artikelbeschreibung	GPT-4352	GPT-4352-60
<b>Kabel</b>			
12872	Datenkabel USB 2.0, Rundkabel 5 Pol, Molex auf USB A, Länge 2000 mm	x	x
11352	Datenkabel RS232, Rundkabel 5 Pol, JST SHR auf Sub-D, Länge 1000 mm	x	x
11387	Datenkabel RS232, 5 Pol, JST SHR - eine Seite offen, Länge 500 mm	x	x
12451	Kabel Spannungsversorgung für 10 - 36 VDC Anschluss, 6 Pol, Länge 250 mm	x	x
11353	Kabel Spannungsversorgung für 4,5 - 8,5 VDC Anschluss, 7 Pol, Länge 250 mm	x	x
<b>Netzteile</b>			
13695	Netzteil 24 VDC / 3A mit Schukostecker und Spannungsversorgungskabel	x	x
13696	Netzteil 5 VDC / 5A mit Schukostecker und Spannungsversorgungskabel	x	x
12618	DC/DC 10 - 36 VDC Wandler, eingebaut für GPT-4352, alternativ bei geringer Einbautiefe	x	
<b>Ersatzteile</b>			
12774	Cover und Lever anthrazit	x	
12893	Cover und Lever anthrazit		x
11892	Austauschdruckwerk inklusive Walze	x	x
12116	Austauschwalze	x	x
<b>Optionen</b>			
11414	Einbaurahmen für GPT-4352-31 in DIN Gehäuse 96x96 mm	x	
11415	Einbaurahmen für GPT-4352-31 in 3HE 19" Rack inkl. Schrauben	x	
12610	Einbaurahmen für GPT-4352-60 in 3HE 19" Rack inkl. Schrauben		x
12561	Schnittstellenwandler Ethernet auf V.24, 8 - 36 VDC Spannungsversorgung, auf Anfrage	x	x

Artikelnummer	Artikelbeschreibung	GPT-4352	GPT-4352-60
<b>Papier</b>			
11347	7 Jahre Papier, Rolle ø 31 mm, Hülse innen ø 7 mm, Breite: 56,5 ±0,5 mm, Papierdicke: 60 µm, außenbeschichtet, Lauflänge: ca. 10 m	x	
13855	10 Jahre Papier, Rolle ø 31,5 mm, kernlos, Breite: 56,5 ±0,5 mm, Papierdicke: ca. 55 µm, außenbeschichtet, bisphenol- und phenolfrei, Lauflänge: 13,5 m	x	
12033	25 Jahre Papier, Rolle ø 31 mm, Hülse innen ø 7 mm, Breite: 56,5 ±0,5 mm, Papierdicke: ca. 60 µm, außenbeschichtet, bisphenol- und phenolfrei, Lauflänge: ca. 10 m	x	
12428	12 Jahre Endlosetiketten, Rolle ø 31 mm, Hülse innen ø 12 mm, Breite: 56,5 ±0,5 mm, Papierdicke: ca. 128 µm, außenbeschichtet, Lauflänge: ca. 4,3 m	x	
12410	7 Jahre Papier, Rolle ø 60 mm, Hülse innen ø 7 mm, Breite: 56,5 ±0,5 mm, Papierdicke: ca. 60 µm, außenbeschichtet Lauflänge: 45 m		x
12983	25 Jahre Papier, Rolle ø 60 mm, Hülse innen ø 12 mm, Breite: 56,5 ±0,5 mm, Papierdicke: ca. 60 µm, außenbeschichtet, Lauflänge: 40 m		x
13377	12 Jahre Einzeletiketten, Rolle ø 60 mm, Größe: 52,5x50,8 ±0,5 mm, ca. 335 Stück, Breite: 57,3 ±0,5 mm, Papierdicke: 128 µm, außenbeschichtet		x
<b>Customizing</b>			
13015	Kundenspezifische Folie	x	x
13667	Gehäuse in Sonderfarbe RAL	x	
13668	Gehäuse in Sonderfarbe RAL		x

## Technische Zeichnungen

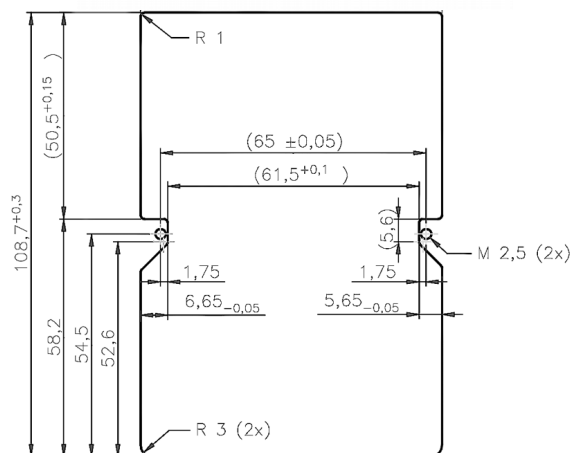
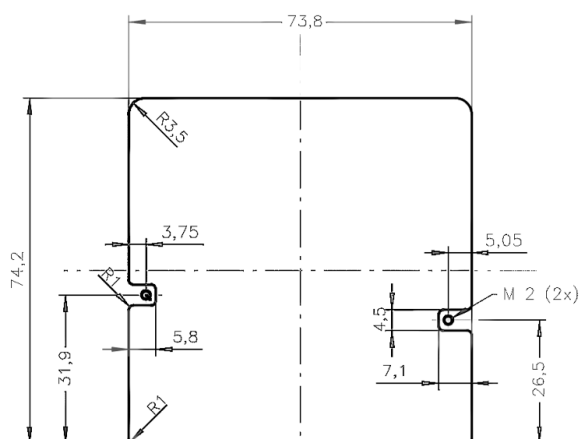
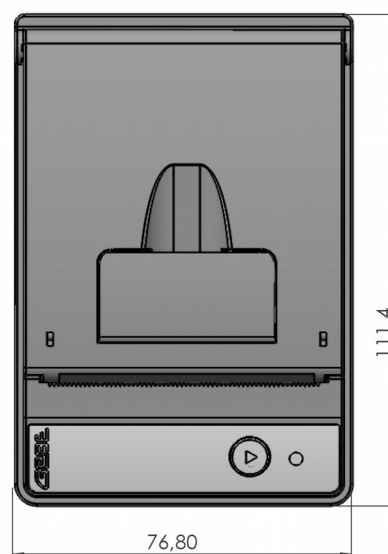
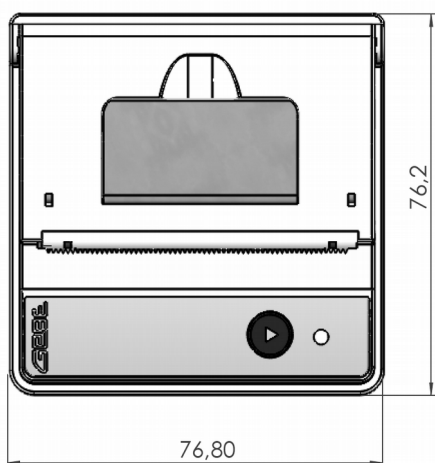
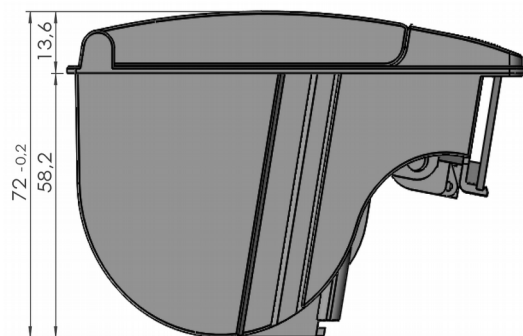
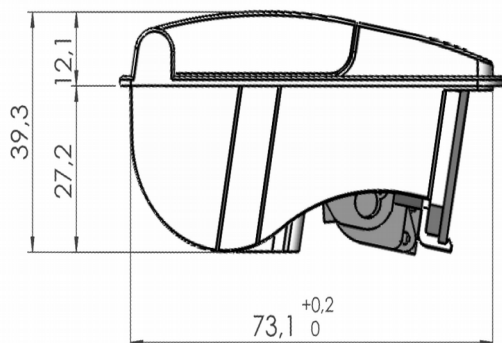


Abbildung 1: Abmessungen GeBE-MULDE Mini GPT-4352  
(max. ø 31 mm Papierrolle) in mm

Abbildung 2: Abmessungen GeBE-MULDE Mini GPT-4352-60  
(max. ø 60 mm Papierrolle) in mm

## Die Eigenschaften im Detail

	GPT-4352-31 C32	GPT-4352-60 C32	GPT-4352-31 A8	GPT-4352-60 A8
Papier einlegen	Easy Paper Loading			
Druckverfahren	Thermodirektdruck			
Auflösung	8 Pkt./mm (203dpi), 384 Pkt./Linie			
Druckgeschwindigkeit	max. 90 mm/s		max. 50 mm/s	
Papierbreite	56,5 ±0,5 mm			
Druckbreite	48 mm			
Papierdicke	50 - 70 µm oder GeBE thin labels			
Papierlänge	ca. 11 m	ca. 43 m	ca. 11 m	ca. 43 m
Papierrollen Durchmesser	max. 31 mm	max. 60 mm	max. 31 mm	max. 60 mm
Betriebsspannung	4,5 – 8,5 VDC oder 10 – 36 VDC mit DC/DC Wandler			
Stromaufnahme Druck	per Befehl einstellbar: ca. 0,7 bis 6,0 A (peak)			
Stromaufnahme ohne Druck	ca. 60 mA		ca. 45 mA	
Mögliche Schnittstellen	USB und RS232, optional TTL 3,3 V		USB oder RS232 oder TTL	
Fonts	23 Fonts, erweiterbar, UTF-fähig		IBMII 24, 32, 42, 48, 54 Zeichen/Zeile, erweiterbar	
Barcode	EAN8, EAN13, UPCA, Code39, 2aus5int, Code 128, QR Code		EAN13, Code39, 2aus5int optional auf Anfrage: EAN8, Code 128c, PDF417	
MTBF*)	50 km			
Abmessungen (B x H x T)	76,8 x 77,4 x 39,3 mm	76,8 x 111,4 x 72 mm	76,8 x 77,4 x 39,3 mm	76,8 x 111,4 x 72 mm
Gewicht inkl. Papierrolle	ca. 150 g	ca. 260 g	ca. 150 g	ca. 260 g
Gehäuse	ABS, ähnlich RAL 7016	PA6 mit 15% Glasfaser, ähnlich RAL7016	ABS, ähnlich RAL 7016	PA6 mit 15% Glasfaser, ähnlich RAL7016
Umgebungstemperatur**)	-20°C – +60°C mit spezifiziertem Papier			
Luftfeuchtigkeit	10 – 90 % rel. Luftfeuchtigkeit, ohne Kondensation			
Lagerbedingungen	-20°C - +70°C bei 10 – 90 % rel. Luftfeuchtigkeit, ohne Kondensation			

\*) Lebensdauer gemäß Angabe des Druckkopferstellers unter Testbedingungen mit spezifiziertem Papier. Bitte fragen Sie an. Die angegebene Druckkopf-Lebensdauer ist eine durchschnittlich zu erwartende Lebensleistung und stellt keine Garantie dar. Unter optimalen Bedingungen können die angegebenen Werte mit dem spezifizierten Papier (siehe Spezifikation TI-606) erreicht werden.

\*\*\*) Erreicht der Druckkopf die maximale Umgebungstemperatur, so unterbricht der Drucker den Druckbetrieb bis zur Abkühlung mit einer Temperaturfehlermeldung.

Das GeBE-Logo ist ein eingetragenes Warenzeichen der GeBE Elektronik und Feinwerktechnik GmbH. Alle anderen in dieser Broschüre genannten Marken sind Eigentum der entsprechenden Firmen. Die angegebenen technischen Daten sind unverbindliche Informationen und stellen keine Zusicherung von Eigenschaften dar. Irrtümer und Änderungen vorbehalten.

Diese technische Beschreibung behält ihre Gültigkeit nur bis zum Erscheinen einer neuen Dokumentenfassung/Version. Bitte fragen Sie immer nach dem aktuellen Dokumentenstand.

Im Geschäftsverkehr mit unseren Lieferanten und Kunden gelten unsere Geschäftsbedingungen.

Copyright © 2018 GeBE Elektronik und Feinwerktechnik GmbH.

Alle Rechte vorbehalten.