



## GeBE-MULDE Maxi

### TECHNISCHE INFORMATIONEN

## GPT-4454



### Die wichtigsten Vorteile auf einen Blick:

- Einbau-Thermodrucker in glasfaserverstärktem Kunststoffgehäuse
- geeignet für Protokoll-, Quittungs- bzw. Etikettendruck auf 114 mm Papierbreite
- echte Alternative zu A4 Druckern im industriellen Umfeld, PCL3 Graphik kompatibel
- Betrieb sowohl mit 5 VDC als auch mit großem Eingangsspannungsbereich 10-36 VDC über DC/DC-Wandler
- Anpassung schon ab kleineren Serien, z.B. kundeneigene Bedien-Folie oder Gehäusefarbe
- dynamischer Druck bis 70 mm/s

## Die GeBE-MULDE Maxi

Der Thermodrucker GeBE-MULDE Maxi (GPT-4454) im glasfaserverstärkten Kunststoffgehäuse ist für den stationären Einbau im industriellen Umfeld konzipiert. Er stellt dort eine echte, platzsparende Alternative zu A4 Druckern dar. Die GeBE-MULDE Maxi ist PCL3 Graphik kompatibel. Als Schnittstellen stehen standardmäßig USB und RS232 zur Auswahl. Die GeBE-MULDE Maxi bedruckt auch selbstklebende Etiketten. Mit passendem Papier eignet sie sich für einen Temperaturbereich von -20°C bis +60°C.

### Typische Einsatzbereiche

- Protokolldruck, z.B. in Maschinen, bei messtechnischen Aufgaben oder zur Dokumentation
- Quittungsdruck, z.B. am POS bzw. in Abrechnungssystemen an der Rezeption

### Treiber

Der Druckercontroller GCT-4462 und GCT-44621 wird von folgenden Treibern unterstützt:

Windows<sup>®</sup> CE 5.0, 6.0, 7.0 und Windows<sup>®</sup> XP, 7, 8, 8.1, 10

Unix über Cups für Linux und Mac OS

## Zubehör

Artikelnummer	Artikelbeschreibung
<b>Kabel</b>	
12872	Datenkabel Rundkabel USB 2.0, 5 Pol, Molex auf USB A, Länge 2000 mm
12538	Datenkabel Rundkabel USB 2.0, USB B auf USB A, Länge 1800 mm
11387	Datenkabel RS232, 5 Pol, JST SHR - eine Seite offen, Länge 500 mm
11352	Datenkabel Rundkabel RS232, 5 Pol, JST SHR auf Sub-D, Länge 1000 mm
10589	Datenkabel Rundkabel RS232, 9 Pol, 1:1 Verlängerung Sub-D9 auf Sub-D9, Länge 2000 mm
12082	Kabel Spannungsversorgung 7 Pol, Molex - eine Seite offen, Länge 250 mm
<b>Netzteile</b>	
13695	Netzteil 24VDC / 3A mit Schukostecker und Spannungsversorgungskabel
13696	Netzteil 5VDC / 5A mit Schukostecker und Spannungsversorgungskabel
<b>Ersatzteile</b>	
12773	Cover und Lever anthrazit
11913	Austauschdruckwerk inklusive Walze
13020	Austauschwalze
<b>Optionen</b>	
12363	3HE Einbaurahmen mit Befestigungsschrauben
13234	DIN Einbaurahmen mit Befestigungsschrauben
13815	Controllerschutzblech mit Anschlussbeschriftung
<b>Papier</b>	
12028	7 Jahre Papier, Rolle max. ø 60 mm, Hülse innen ø 25 mm, Breite: 113,5 ±0,5 mm, Papierdicke: ca. 80 µm, außenbeschichtet, Lauflänge: ca. 25 m
12346	12 Jahre Einzeletiketten, Größe: 109,5x76,2 ±0,5 mm, ca. 210 Stück, Rolle max. ø 60 mm, Hülse innen ø 25 mm, Breite: 113,5 ±0,5 mm, Papierdicke: ca. 120 µm, außenbeschichtet
<b>Customising</b>	
12173	Kundenspezifische Folie
13669	Gehäuse in Sonderfarbe RAL

## Technische Zeichnungen

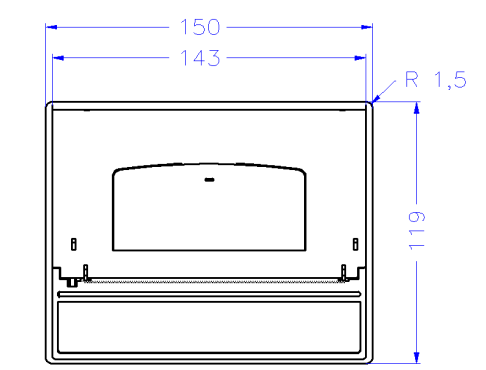
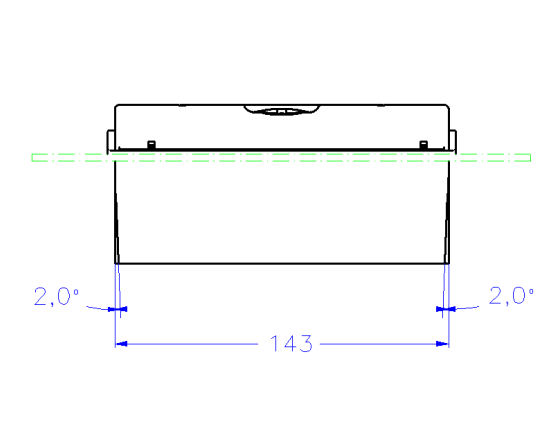
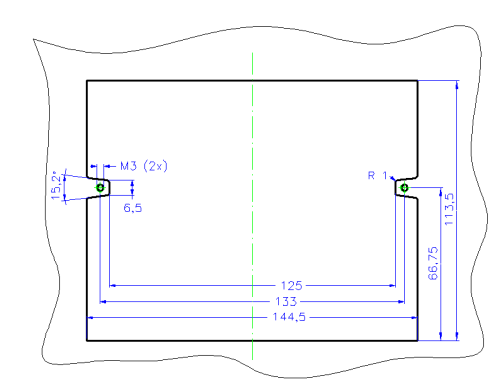
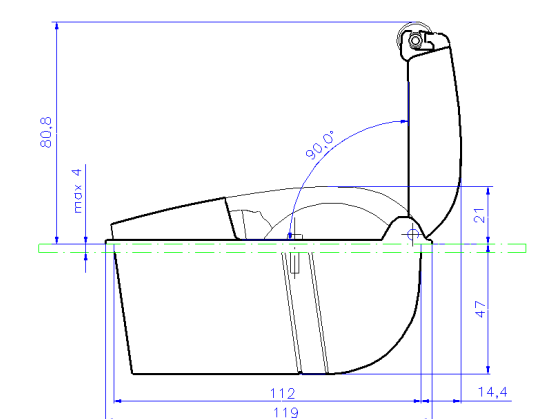


Abbildung 1: Abmessungen für GeBE-MULDE Maxi in mm

## Die Eigenschaften im Detail

	GPT-4454-C32
Papier einlegen	Easy Paper Loading
Druckverfahren	Thermodirektdruck
Auflösung	8 Pkt./mm (203dpi), 832 Pkt./Linie
Druckgeschwindigkeit	max. 70 mm/s
Papierbreite	113,5 ±0,5 mm
Druckbreite	104 mm
Papierdicke	70 – 100 µm oder GeBE thin labels
Papierlänge	ca. 43 m
Papierrollen Durchmesser	max. 60 mm
Betriebsspannung	4,5 – 8,5 VDC und 10 – 36 VDC
Stromaufnahme Druck	per Befehl einstellbar: 0,7 – 6,0 A (peak)
Stromaufnahme ohne Druck	ca. 60 mA (je nach Schnittstelle)
Mögliche Schnittstellen	USB, RS232
Fonts	23 Fonts erweiterbar, UTF-fähig
Barcode	EAN8, EAN13, UPCA, Code39, 2aus5int, Code 128, QR Code
MTBF*)	50 km
Abmessungen (B x H x T)	150 x 119 x 68 mm, Einbautiefe: 47 mm
Gewicht	ca. 500 g inkl. Papierrolle
Gehäuse	PA6 mit 15% Glasfaser, Farbe Anthrazit RAL 7016
Umgebungstemperatur**)	-20°C – +60°C mit spezifiziertem Papier
Luftfeuchtigkeit	10 – 90 % rel. Luftfeuchtigkeit, ohne Kondensation
Lagerbedingungen	-20°C – +70°C bei 10 – 90 % rel. Luftfeuchtigkeit, ohne Kondensation

\*) Lebensdauer gemäß Angabe des Druckkopferstellers unter Testbedingungen mit spezifiziertem Papier. Bitte fragen Sie an. Die angegebene Druckkopf-Lebensdauer ist eine durchschnittlich zu erwartende Lebensleistung und stellt keine Garantie dar. Unter optimalen Bedingungen können die angegebenen Werte mit dem spezifizierten Papier (siehe Spezifikation TI-606) erreicht werden.

\*\*\*) Erreicht der Druckkopf die maximale Umgebungstemperatur, so unterbricht der Drucker den Druckbetrieb bis zur Abkühlung mit einer Temperaturfehlermeldung.

Das GeBE-Logo ist ein eingetragenes Warenzeichen der GeBE Elektronik und Feinwerktechnik GmbH. Alle anderen in dieser Broschüre genannten Marken sind Eigentum der entsprechenden Firmen. Die angegebenen technischen Daten sind unverbindliche Informationen und stellen keine Zusicherung von Eigenschaften dar. Irrtümer und Änderungen vorbehalten. Diese technische Beschreibung behält ihre Gültigkeit nur bis zum Erscheinen einer neuen Dokumentenfassung/Version. Bitte fragen Sie immer nach dem aktuellen Dokumentenstand.

Im Geschäftsverkehr mit unseren Lieferanten und Kunden gelten unsere Geschäftsbedingungen.

Copyright © 2017 GeBE Elektronik und Feinwerktechnik GmbH.

Alle Rechte vorbehalten.