



GeBE-MULDE Maxi

TECHNISCHE INFORMATIONEN

GPT-4454



Die wichtigsten Vorteile auf einen Blick:

- Einbau-Thermodrucker in glasfaserverstärktem Kunststoffgehäuse
- geeignet für Protokoll-, Quittungs- bzw. Etikettendruck auf 114 mm Papierbreite
- echte Alternative zu A4 Druckern im industriellen Umfeld, PCL3 Graphik kompatibel
- Betrieb sowohl mit 5 VDC als auch mit großem Eingangsspannungsbereich 10-36 VDC über DC/DC-Wandler
- Anpassung schon ab kleineren Serien, z.B. kundenspezifische Bedienfolie oder Gehäusefarbe
- dynamischer Druck bis 70 mm/s

Die GeBE-MULDE Maxi

Der Thermodrucker GeBE-MULDE Maxi (GPT-4454) im glasfaserverstärkten Kunststoffgehäuse ist für den stationären Einbau im industriellen Umfeld konzipiert. Er stellt dort eine echte, platzsparende Alternative zu A4 Druckern dar. Die GeBE-MULDE Maxi ist PCL3 Graphik kompatibel. Als Schnittstellen stehen standardmäßig USB 2.0 FS und RS232 zur Auswahl. Die GeBE-MULDE Maxi bedruckt auch selbstklebende Etiketten. Mit passendem Papier eignet sie sich für einen Temperaturbereich von -10°C bis +60°C.

Typische Einsatzbereiche

- Protokolldruck, z.B. in Maschinen, bei messtechnischen Aufgaben oder zur Dokumentation
- Quittungsdruck, z.B. am POS bzw. in Abrechnungssystemen an der Rezeption

Treiber

Der Druckercontroller GCT-44621 wird von folgenden Treibern unterstützt:

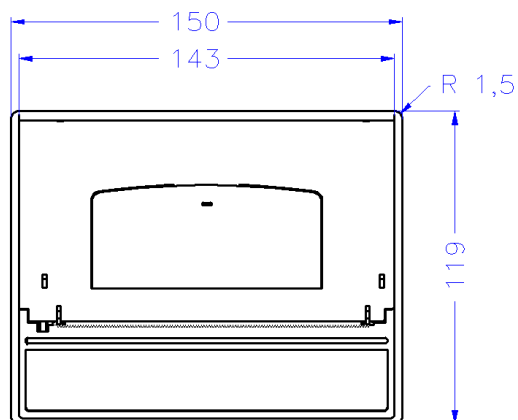
Windows[®] CE 5.0, 6.0, 7.0 und Windows[®] 7, 8, 8.1, 10

Cups für Linux Ubuntu 16.04 LTS (weitere auf Anfrage)

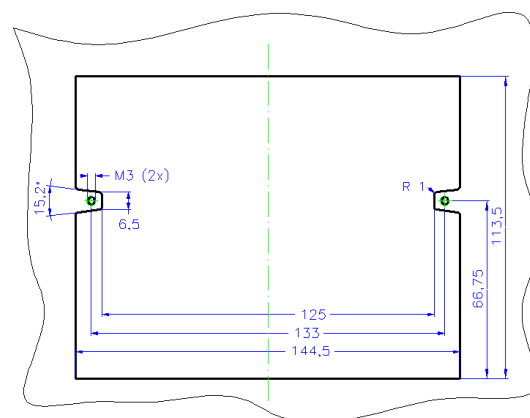
Zubehör

| Artikelnummer | Artikelbeschreibung |
|--------------------|--|
| Kabel | |
| 12872 | Datenkabel USB 2.0 FS, Rundkabel, 5 Pol, Molex auf USB A, Länge 2.000 mm |
| 12538 | Datenkabel USB 2.0 FS, Rundkabel, USB B auf USB A, Länge 1.800 mm |
| 11352 | Datenkabel RS232, Rundkabel, 5 Pol, JST SHR auf Sub-D, Länge 1.000 mm |
| 11387 | Datenkabel RS232, 5 Pol, JST SHR - eine Seite offen, Länge 500 mm |
| 10589 | Datenkabel RS232, Rundkabel, 9 Pol, 1:1 Verlängerung Sub-D9 auf Sub-D9, Länge 2.000 mm |
| 12082 | Kabel Spannungsversorgung 7 Pol, Molex - eine Seite offen, Länge 250 mm |
| 10258 | Kabel Spannungsversorgung für 10 - 36 VDC, 2 Einzelleitungen 1,0 qmm mit Aderendhülse, eine Seite offen, Länge 500 mm |
| Netzteile | |
| 13695 | Netzteil 24VDC / 3A mit Schuko-stecker und Spannungsversorgungskabel |
| 13696 | Netzteil 5VDC / 5A mit Schuko-stecker und Spannungsversorgungskabel |
| Ersatzteile | |
| 12773 | Cover und Lever anthrazit |
| 11913 | Austauschdruckwerk inklusive Walze |
| 13020 | Austauschwalze |
| Optionen | |
| 13234 | Einbaurahmen in DIN-Gehäuse 192 x 144 mm inkl. Schrauben |
| 12363 | Einbaurahmen in 3HE 19" Rack inkl. Schrauben |
| 13815 | Controllerschutzblech mit Anschlussbeschriftung |
| Papier | |
| 12028 | 7 Jahre Papier • Rolle max. ø 60 mm • Hülse innen ø 25 mm • Breite: 113,5 ±0,5 mm • Papierdicke: ca. 80 µm • außenbeschichtet • Lauflänge: ca. 25 m |
| 12988 | 10 Jahre Papier • Rolle max. ø 60 mm • Hülse innen ø 25 mm • Breite: 113,5 ±0,5 mm • Papierdicke: ca. 80 µm • außenbeschichtet • Lauflänge: ca. 22 m |
| 12346 | 12 Jahre Einzeletiketten • Rolle max. ø 60 mm • Hülse innen ø 25 mm • Breite: 113,5 ±0,5 mm • Papierdicke: ca. 128 µm • außenbeschichtet • Größe: 109,5x76,2 ±0,5 mm • ca. 210 Etiketten |
| Customising | |
| 12173 | Kundenspezifische Bedienfolie |
| 13669 | Gehäuse in Sonderfarbe RAL |

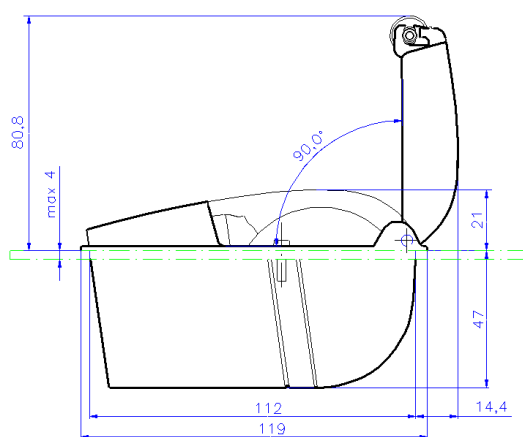
Technische Zeichnungen



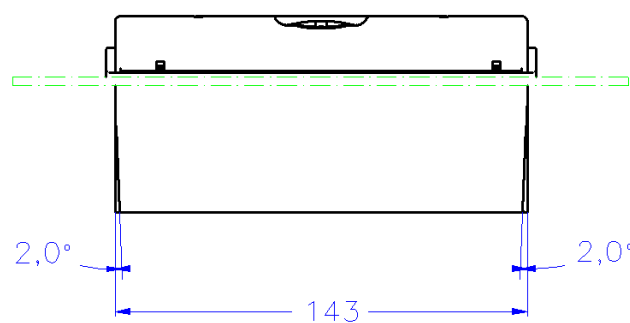
Draufsicht



Ansicht von unten



Seitenansicht



Rückansicht

Abbildung 1: Abmessungen GeBE-MULDE Maxi in mm

Die Eigenschaften im Detail

| | GPT-4454-C32 |
|---------------------------|--|
| Papier einlegen | Easy Paper Loading |
| Druckverfahren | Thermodirektdruck |
| Auflösung | 8 Pkt./mm (203dpi), 832 Pkt./Linie |
| Druckgeschwindigkeit | max. 70 mm/s |
| Papierbreite | 113,5 ±0,5 mm |
| Druckbreite | 104 mm |
| Papierdicke | 70 – 100 µm oder GeBE thin labels |
| Papierlänge | ca. 43 m |
| Papierrollen Durchmesser | max. 60 mm |
| Betriebsspannung | 4,5 – 8,5 VDC und 10 – 36 VDC mit DC/DC Wandler |
| Stromaufnahme Druck | per Befehl einstellbar: ca. 0,7 – 6,0 A (peak) |
| Stromaufnahme ohne Druck | ca. 60 mA (je nach Schnittstelle) |
| Mögliche Schnittstellen | USB 2.0 FS, RS232 |
| Fonts | 23 Fonts erweiterbar, UTF-fähig |
| Barcode | EAN8, EAN13, UPCA, Code39, 2aus5int, Code128, QR Code |
| MTBF*) | 50 km |
| Abmessungen (B x H x T) | 150 x 119 x 68 mm, Einbautiefe: 47 mm |
| Gewicht inkl. Papierrolle | ca. 500 g |
| Gehäuse | PA6 mit 15% Glasfaser, Farbe Anthrazit RAL 7016 |
| Umgebungstemperatur**) | -10°C – +60°C mit spezifiziertem Papier |
| Luftfeuchtigkeit | 10 – 90 % rel. Luftfeuchtigkeit, ohne Kondensation |
| Lagerbedingungen | -20°C – +70°C bei 10 – 90 % rel. Luftfeuchtigkeit, ohne Kondensation |

*) Lebensdauer gemäß Angabe des Druckkopferstellers unter Testbedingungen mit spezifiziertem Papier. Bitte fragen Sie an. Die angegebene Druckkopf-Lebensdauer ist eine durchschnittlich zu erwartende Lebensleistung und stellt keine Garantie dar. Unter optimalen Bedingungen können die angegebenen Werte mit dem spezifizierten Papier (siehe Spezifikation TI-DE-0606) erreicht werden.

**) Erreicht der Druckkopf die maximale Umgebungstemperatur, so unterbricht der Drucker den Druckbetrieb bis zur Abkühlung mit einer Temperaturfehlermeldung.

Das GeBE-Logo ist ein eingetragenes Warenzeichen der GeBE Elektronik und Feinwerktechnik GmbH. Alle anderen in dieser Broschüre genannten Marken sind Eigentum der entsprechenden Firmen. Die angegebenen technischen Daten sind unverbindliche Informationen und stellen keine Zusicherung von Eigenschaften dar. Irrtümer und Änderungen vorbehalten. Diese technische Beschreibung behält ihre Gültigkeit nur bis zum Erscheinen einer neuen Dokumentenfassung/Version. Bitte fragen Sie immer nach dem aktuellen Dokumentenstand.

Im Geschäftsverkehr mit unseren Lieferanten und Kunden gelten unsere Geschäftsbedingungen.

Copyright © 2019 GeBE Elektronik und Feinwerktechnik GmbH.

Alle Rechte vorbehalten.