



GeBE-PIANO[®]

GPT-4633

TECHNISCHE INFORMATIONEN

Die wichtigsten Vorteile auf einen Blick:

- Thermodrucker mit Abscheider im Aluminium-Kunststoff Gehäuse
- für Eintrittskarten und Tickets und zur Validierung, Papierstärken bis 220 µm
- Text, Grafik und Barcodes in hoher Druckqualität von 300 dpi bis zu 200 mm/s schnell
- Papierbreite einstellbar auf 54 - 82,5 mm
- Positionsmarken steuern den Druck exakt
- Variante mit Formularmodus und FGL Unterstützung für freie Ticketgestaltung
- Betriebsspannung 24 VDC, optional netzunabhängiges Drucken mit Akku

Der GeBE-PIANO

Der Thermodrucker GeBE-PIANO GPT-4633 im kunststoffgerahmten Aluminiumgehäuse bietet sich in erster Linie für den Desktop Betrieb an. Er kann aber auch eingebaut werden, z.B. von unten in eine Tischplatte. Sein Heavy Duty Druckwerk ist extrem robust und der Abscheider für eine Papierdicke bis 220 µm garantiert bis zu 2 Millionen Schnitte. Der exakte Cut am Ticket-Ende wird über Positionsmarken gesteuert, auch das Abreißen an einer vorhandenen Perforation ist möglich. Wird der Drucker mit einem Akku ausgerüstet (Option), druckt er netzunabhängig. Die Papierbreite lässt sich zwischen 54 und 82,5 mm justieren.

Der Drucker verarbeitet sowohl Einzeltickets als auch Tickets von der Rolle oder vom Leporello Stapel. Mit einer Druckauflösung von bis zu 300 dpi erzeugt der GeBE-PIANO ein gestochen scharfes Druckbild. Eine Variante mit FGL Unterstützung macht die freie Ticketgestaltung möglich.

Der Drucker arbeitet innerhalb eines Temperaturbereiches von -10° C bis +60° C.

Typische Einsatzbereiche

- Eintrittskartendruck, z.B. für Sportveranstaltungen, Kinos, Theater, Konzerte
- Ticketdruck, z.B. in Parkhäusern, Schwimmbädern
- Validierung, z.B. Parkzeit-Gutschrift bei Einkauf im Einkaufszentrum

Zubehör im Detail

Artikelnummer	Artikelbeschreibung
Kabel	
11919	Rundkabel USB Mini-B auf USB Typ A, Länge 1800 mm
Zubehör	
13065	Einleger zur Papierbreiteneinstellung auf 54, 58, 60, 63,5, 68, 76,2 mm
13140	Papierrollenhalter für bis zu Ø 145/185mm Rollen mit 3" Kern
13164	Rändelschrauben M3 für Schnellmontage an PIANO Bodenplatte
13386	Papierzuführungsspanne für GPT-4633
13162	Alu Transportkoffer für GPT-4633 PIANO
Sensoren	
13314	2. Blackmarksensor für Standardtickets, eingebaut (für A8 Modelle)
Netzteile	
13619	Tischnetzteil 24V 2,7A (11 A peak) mit Schuko-stecker
13609	Lithium Ionen Akkupack für >3500 Tickets
Papier	
13166	2x 500 Event Karten Leporello Breite: 82mm, Länge 150mm Stapelhöhe 100mm, Dicke 200µm, blau

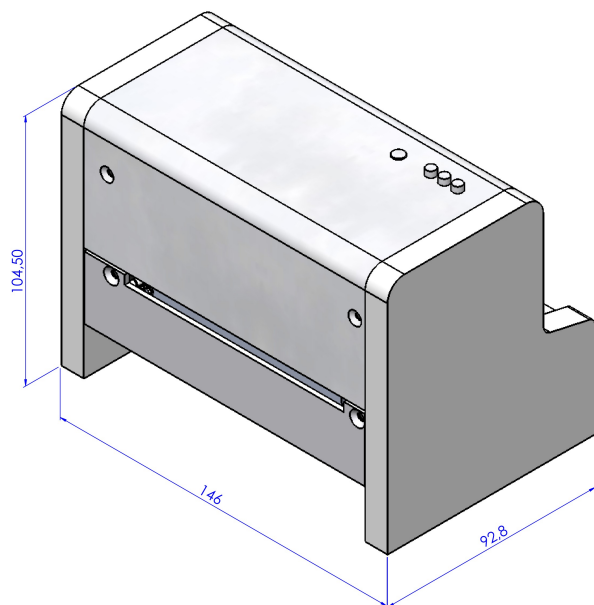
Treiber

Der Druckercontroller GCT-4692 wird von folgenden Treibern unterstützt:

Windows[®] CE 5.0, 6.0, 7.0 und Windows[®] XP, 7, 8, 8.1, 10

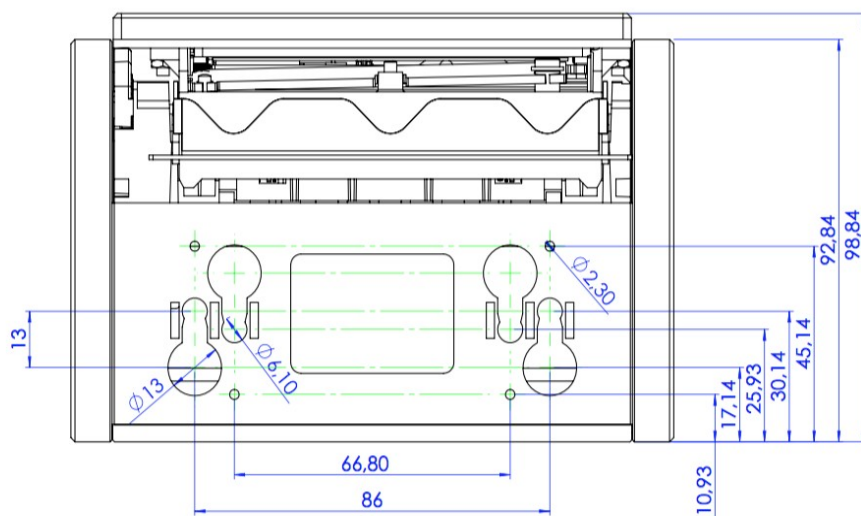
Unix über Cups für Linux und Mac OS

Technische Zeichnungen



Zeichnung 1: GeBE-PIANO für Papierbreite 54-82,5 mm

Zeichnung 2: Montagelöcher in mm



Die Eigenschaften im Detail

	GPT-4633-A8	GPT-4633-C32
Papier einlegen	Auto Paper Loading	
Druckverfahren	Thermodirektdruck	
Auflösung	8 Pkt./mm (203dpi), 640 Pkt./Linie	12 Pkt./mm (300dpi), 960 Pkt./Linie
Druckgeschwindigkeit	max. 200 mm/s	max. 250 mm/s
Papier- / Druckbreite	54, 58, 60, 63,5, 68, 76,2, 82,5 / max. 80 mm	
Papierdicke	80 - 220 µm	
Betriebsspannung	24 VDC	
Stromaufnahme Druck	Per Befehl einstellbar 3 – 12 A	
Stromaufnahme Standby	60 mA	80 mA
Mögliche Schnittstellen	USB	
Fonts	IBM II 40, 80 Zeichen/Zeile, erweiterbar	23 Fonts, erweiterbar, UTF-fähig
Barcode	Code 39, 2aus5 int., EAN13 optional: Code 128c, PDF 417	EAN8, EAN13, UPCA, Code 39, 2aus5 int., Code 128c
Emulationen	n/A	A8, N78, HPIr, PCL3, FGL
Sensoren	Papierende, Kopf geöffnet, Kopftemperatur, Motortemperatur, Blackmark, 1x AUX	Papierende, Kopf geöffnet, Kopftemperatur, Motortemperatur, Blackmark, 3x AUX
MTBF*)	150 km / 2 Mio. Schnitte	
Abmessungen	146 x 92,8 x 104,5 mm	
Gewicht	ca. 1000g	
Papierrollen-Durchmesser	max. 185 mm	
Gehäuse	PS und Aluminium	
Umgebungstemperatur	-10° C – +60° C mit spezifiziertem Papier	
Luftfeuchtigkeit	10 – 90 % rel. Luftfeuchtigkeit, ohne Kondensation	
Lagerbedingungen	-20°C – +70°C bei 10 – 90 % rel. Luftfeuchtigkeit, ohne Kondensation	

*) Lebensdauer gemäß Angabe des Druckkopfherstellers unter Testbedingungen mit spezifiziertem Papier. Bitte fragen Sie an. Die angegebene Druckkopf-Lebensdauer ist eine durchschnittlich zu erwartende Lebensleistung und stellt keine Garantie dar. Unter optimalen Bedingungen können die angegebenen Werte mit dem spezifizierten Papier (siehe Spezifikation TI-606) erreicht werden. Das GeBE-Logo ist ein eingetragenes Warenzeichen der GeBE Elektronik und Feinwerktechnik GmbH. Alle anderen in dieser Broschüre genannten Marken sind Eigentum der entsprechenden Firmen. Die angegebenen technischen Daten sind unverbindliche Informationen und stellen keine Zusicherung von Eigenschaften dar. Irrtümer und Änderungen vorbehalten. Diese technische Beschreibung behält ihre Gültigkeit nur bis zum Erscheinen einer neuen Dokumentenfassung/Version. Bitte fragen Sie immer nach dem aktuellen Dokumentenstand.

Im Geschäftsverkehr mit unseren Lieferanten und Kunden gelten unsere Geschäftsbedingungen.

Copyright © 2017 GeBE Elektronik und Feinwerktechnik GmbH.

Alle Rechte vorbehalten.