



## Modulares System GeBE-COMPACT Plus

## GPT-467x

### TECHNISCHE INFORMATION



#### Die wichtigsten Vorteile auf einen Blick:

- Modularer Einbau-Thermodrucker, auch mit Presenter – individuell kombinierbar
- Stabiles Edelstahlgehäuse mit beleuchtbarem Ausgabeschnabel in grün oder weiß transparent
- Papierrückzugsfunktion – für platzsparendes Drucken und datensensible Ausdrücke
- Cutter für Voll- und Teilschnitt für Papierdicken von 70 – 200 µm
- Geeignet für Protokolldruck, Quittungsdruck und Tickets mit Text, Grafik und Barcodes
- Zwei Nenn-Papierbreiten 60 und 82 mm, für Papierrollen bis 250 mm Durchmesser
- Hohe Druckqualität 203/300 dpi bis zu 250 mm/s schnell
- Geeignet für Solarbetrieb, Betriebsspannung 10,8 – 26,5 VDC

## Der GeBE-COMPACT Plus (Presenter)

Der Einbau-Thermodrucker GeBE-COMPACT Plus (Presenter) GPT-4672(-P) / GPT-4673(-P) eignet sich als Frontpanel- oder Papierausgabefach-Lösung. Die Betriebsspannung von 10,8 bis 26,5 VDC erlaubt auch den Solarbetrieb.

Das komplett modulare System bildet nahezu jeden OEM Druckerwunsch ab. Die ergänzenden Teile sind frei mit dem Grundmodul, der Druckereinheit, kombinierbar. Im Gegensatz zu am Markt gängigen Ausführungen bietet der neue Ausgabeschnabel (Bezel) einen höheren Schutz gegen Vandalismus und ein verschraubungsfreies Einsetzen in eine Gehäusefront.

Für den GeBE-COMPACT Plus GPT-4673 steht zur Erhöhung der Druckleistung ein Kühlkörper zur Verfügung. Damit ist bei einer Zimmertemperatur von 23°C auch Dauerbetrieb möglich. Die Motortemperatur steigt bei Verwendung eines Standard-Tickets auf ca. 70°C an. Der Drucker mit Kühlkörper ist mit allen ergänzenden Teilen, außer mit Exitsensor inkl. 3" Sensorhalterung, kombinierbar.

Der GeBE-COMPACT Plus mit Presenter kann einen nicht entnommenen Ausdruck (z.B. Bankauszüge) nach einer programmierten Zeit komplett einziehen. Zudem beugt er durch schnelles "Präsentieren" des Ausdruckes Schäden an Druckwerk und Cutter vor, die durch ungeduldiges Ziehen bei der Ticketentnahme verursacht würden. Durch eine Presentermodifikation, u. a. der Presenterstruktur zwischen den Walzen, können beim GeBE-COMPACT Plus GPT-4673-P nun Papiere bis 135 µm Papierdicke bedruckt werden.

Über Blackmarks kann ein Ausdruck exakt positioniert werden (z.B. Text in vorbedruckte Tickets). Umfangreiche Layout Befehle und mehrere Zeichengrößen stehen zur Auswahl – für eine attraktive Bongestaltung.

Mit passendem Papier eignet sich der Drucker für einen Temperaturbereich von -25°C bis +70°C, also auch für Outdoor-Anwendungen.

### Typische Einsatzbereiche

- Protokolldruck, z.B. in Maschinen
- Quittungsdruck in Kiosk Systemen, z.B. Pfandbons
- Ticketdruck in Automaten, z.B. Fahrkarten

### Treiber

Die Druckercontroller GCT-46620 und GCT-46630 werden von folgenden Treibern unterstützt:

- Windows<sup>®</sup> 10, 11 (weitere auf Anfrage)
- CUPS für Linux Ubuntu 16.04 LTS, 18.04 LTS, 20.04 LTS, 22.04 LTS und 24.04 LTS (weitere auf Anfrage)
- SDK für Windows<sup>®</sup> 10, 11, Android Studio ab Version 3.2.1, Linux Ubuntu 16.04 LTS, 18.04 LTS, 20.04 LTS, 22.04 LTS und 24.04 LTS (weitere auf Anfrage)

## GeBE-COMPACT Plus (Presenter) - modular

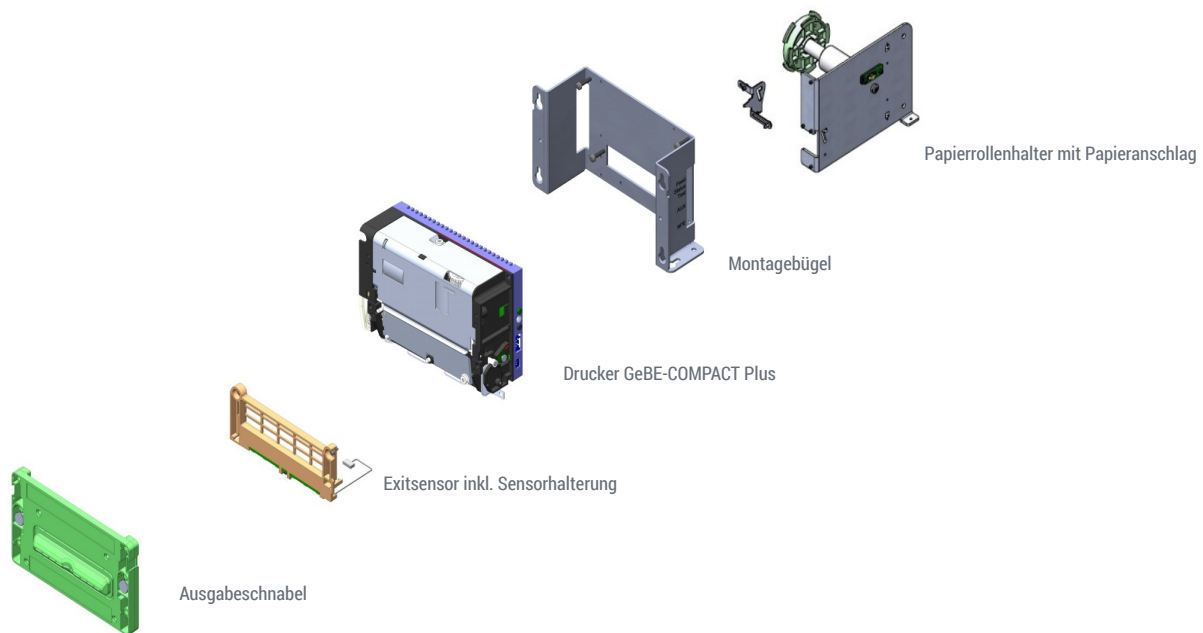


Abbildung 1: Kombinationsmöglichkeit GeBE-COMPACT Plus GPT-467x mit Rollenhalter

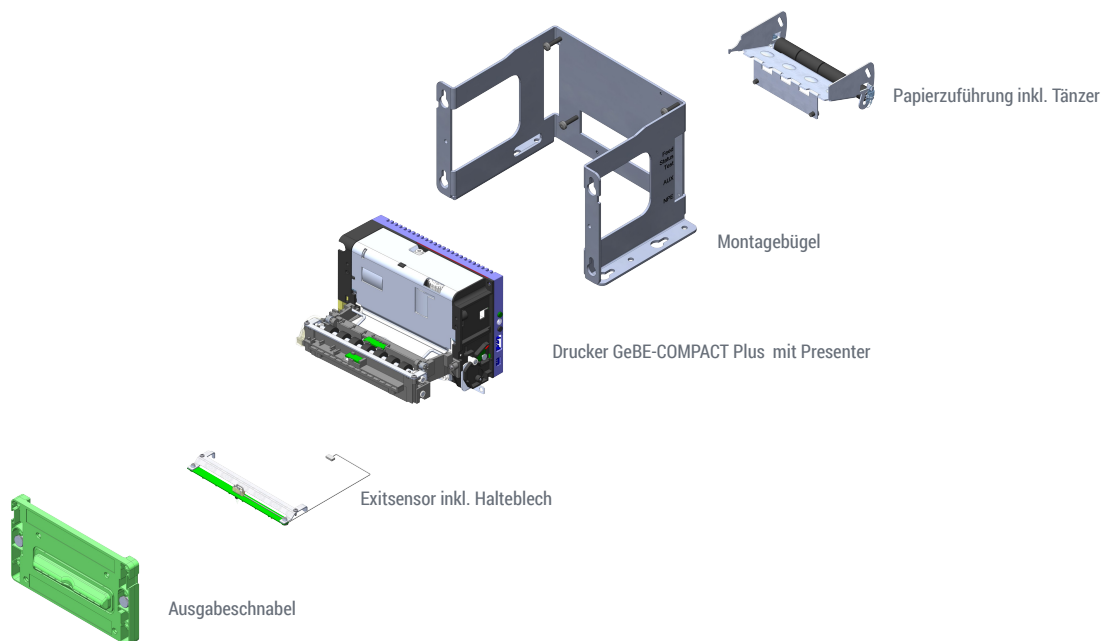


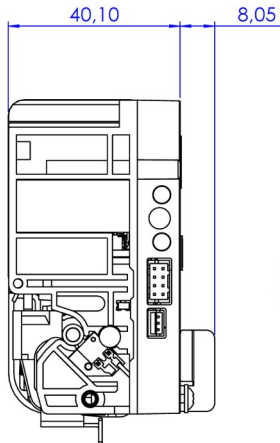
Abbildung 2: Kombinationsmöglichkeit GeBE-COMPACT Plus GPT-467x mit Presenter und Papierzuführung

## Zubehör

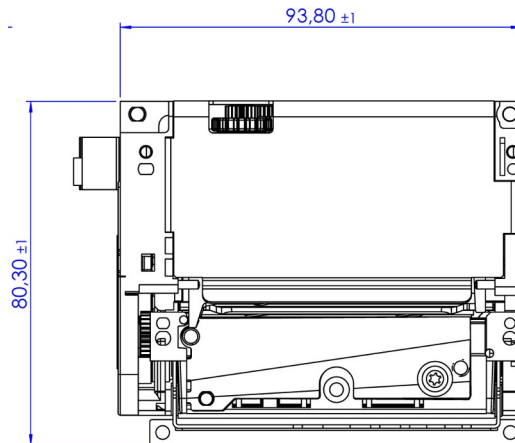
Artikelnummer	Artikelbeschreibung	GPT-4672	GPT-4672-P	GPT-4673	GPT-4673-P
<b>Kabel</b>					
12872	Datenkabel USB 2.0 FS, Rundkabel, 5 Pol, Molex auf USB A, Länge 2.000 mm	x	x	x	x
11352	Datenkabel RS232, Rundkabel, 5 Pol, JST SHR auf Sub-D, Länge 1.000 mm	x	x	x	x
11387	Datenkabel RS232, 5 Pol, JST SHR - eine Seite offen, Länge 500 mm	x	x	x	x
10258	Kabel Spannungsversorgung für 10 – 36 VDC, 2 Einzelleitungen 1,0 mm <sup>2</sup> mit Aderendhülse, eine Seite offen, Länge 500 mm	x	x	x	x
<b>Netzteile</b>					
13694	Netzteil 24 VDC / 6,5A mit Schukostecker und Spannungsversorgungskabel	x	x	x	x
<b>Ersatzteile</b>					
14161	Druckwerkswalze	x	x		
14162	Druckwerkswalze			x	x
<b>Optionen für das Modul</b>					
14204	Montagebügel für GPT-4672-C32	x			
14200	Montagebügel für GPT-4672-P-C32		x		
14255	Montagebügel für GPT-4673-C32			x	
14205	Montagebügel für GPT-4673-P-C32				x
14286	Kühlkörper			x	
<b>Optionen, nur zusammen mit Montagebügel</b>					
14247	Papierrollenhalter für Rollen ø 70 mm • mit Papieranschlag • ohne Tänzer • ohne NPE	x	x		
14251	Papierrollenhalter für Rollen ø 140 mm • mit Papieranschlag • mit Tänzer • ohne NPE	x	x		
14249	Papierrollenhalter für Rollen ø 250 mm • Papierbreite: 60 mm • mit Tänzer • ohne Papierrollenachse • ohne NPE	x	x		
14291	Papierrollenachse für 14249 • Papierbreite: 60 mm • Kerndurchmesser: 40 mm	x	x		
14293	Papierrollenachse für 14249 • Papierbreite: 60 mm • Kerndurchmesser: 76 mm	x	x		
14199	Papierzuführung	x	x		
14201	Papierzuführung inkl. Tänzer	x	x		
14207	Papierzuführung für 54 mm Papierbreite	x	x		
14165	Ausgabeschnabel in grün (Kunststoff)	x	x		
14240	Ausgabeschnabel in weiß transparent (Kunststoff)	x	x		
14248	Papierrollenhalter für Rollen ø 80 mm • mit Papieranschlag • ohne Tänzer • ohne NPE			x	x

Artikelnummer	Artikelbeschreibung	GPT-4672	GPT-4672-P	GPT-4673	GPT-4673-P
14252	Papierrollenhalter für Rollen ø 150 mm • mit Papieranschlag • mit Tänzer • ohne NPE			x	x
14250	Papierrollenhalter für Rollen ø 250 mm • Papierbreite: 82,5 mm • mit Tänzer • ohne Papierrollenachse • ohne NPE			x	x
14292	Papierrollenachse für 14250 • Papierbreite: 82,5 mm • Kerndurchmesser: 40 mm			x	x
14294	Papierrollenachse für 14250 • Papierbreite: 82,5 mm • Kerndurchmesser: 76 mm			x	x
14202	Papierzuführung			x	x
14203	Papierzuführung inkl. Tänzer			x	x
14166	Ausgabeschnabel in grün (Kunststoff)			x	x
14241	Ausgabeschnabel in weiß transparent (Kunststoff)			x	x
14253	Montageplatte und modifizierter Ausgabeschnabel für Papierausgabefach GPS-085	x			
14254	Montageplatte und modifizierter Ausgabeschnabel für Papierausgabefach GPS-085			x	
11957	Papierausgabefach bis 85 mm Papierbreite, Bonlänge 130 mm	x		x	
14130	Exitsensor inkl. 2" Sensorhalterung für Controller mit PHDR8-Anschluss	x			
14198	Exitsensor inkl. Halteblech für 2" Presenter und Controller mit PHDR8-Anschluss		x		
14197	Exitsensor inkl. 3" Sensorhalterung für Controller mit PHDR8-Anschluss			x	
14206	Exitsensor inkl. Halteblech für 3" Presenter und Controller mit PHDR8-Anschluss				x
14188	NPE-Sensor mit PE-Isolator & Schrauben, ohne Kabel	x	x	x	x
14189	NPE-Sensorkabel für 14188 und GPT-467x mit ZHR3-Anschluss	x	x	x	x
14190	NPE-Sensorkabel für 14188 und GPT-467x-P mit ZHR3-Anschluss	x	x	x	x
<b>Papier</b>					
12993	10 Jahre Papier • Rolle: max. ø 70 mm • Hülse innen: ø 25 mm • Breite: 59,5 ±0,5 mm • Papierdicke: ca. 80 µm • außenbeschichtet • Lauflänge: ca. 40 m	x	x		
13760	10 Jahre Papier • Rolle: max. ø 90 mm • Hülse innen: ø 25 mm • Breite: 59,5 ±0,5 mm • Papierdicke: ca. 80 µm • außenbeschichtet • Lauflänge: ca. 70 m	x	x		
13001	10 Jahre Papier • Rolle: max. ø 150 mm • Hülse innen: ø 25 mm • Breite: 59,5 ±0,5 mm • Papierdicke: ca. 80 µm • außenbeschichtet • Lauflänge: ca. 211 m	x	x		
12785	25 Jahre Papier • Rolle: max. ø 70 mm • Hülse innen: ø 25 mm • Breite: 82,0 ±0,5 mm • Papierdicke: ca. 80 µm • außenbeschichtet • Lauflänge: ca. 40 m			x	x
13671	25 Jahre Papier • Rolle: max. ø 150 mm • Hülse innen: ø 25 mm • Breite: 82,0 ±0,5 mm • Papierdicke: ca. 80 µm • außenbeschichtet • Lauflänge: ca. 211 m			x	x

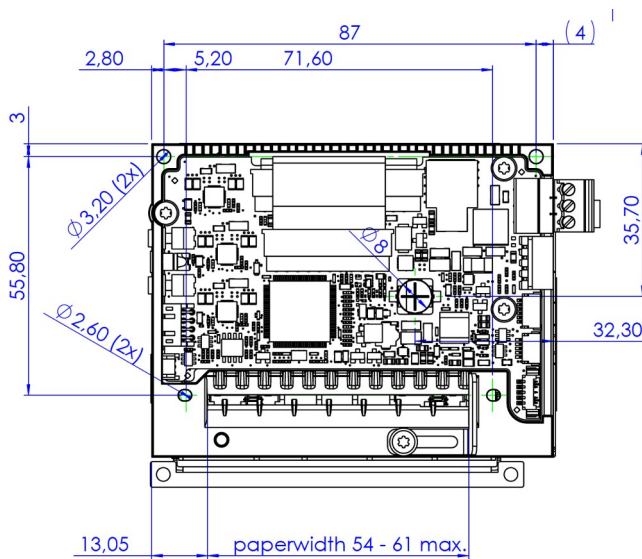
## Technische Zeichnungen



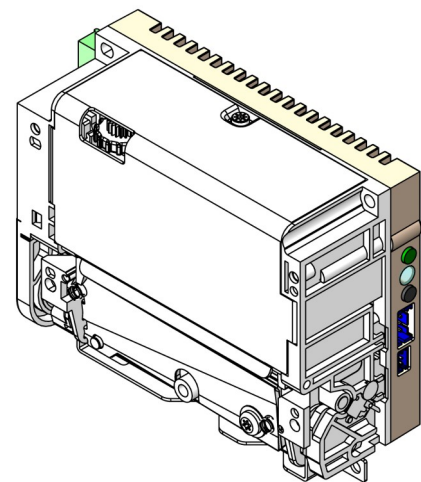
Seitenansicht von rechts



Vorderansicht

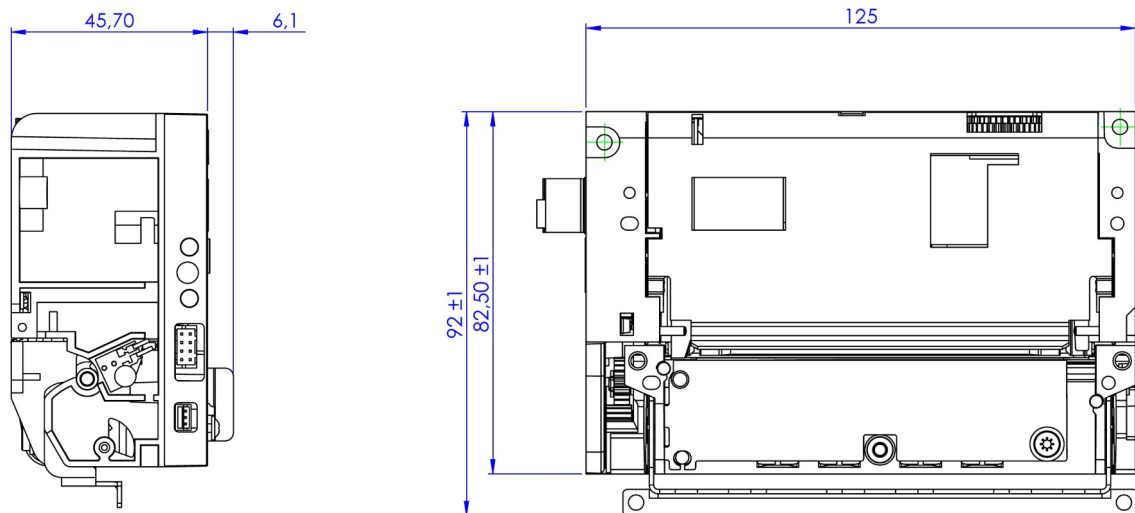


Rückansicht



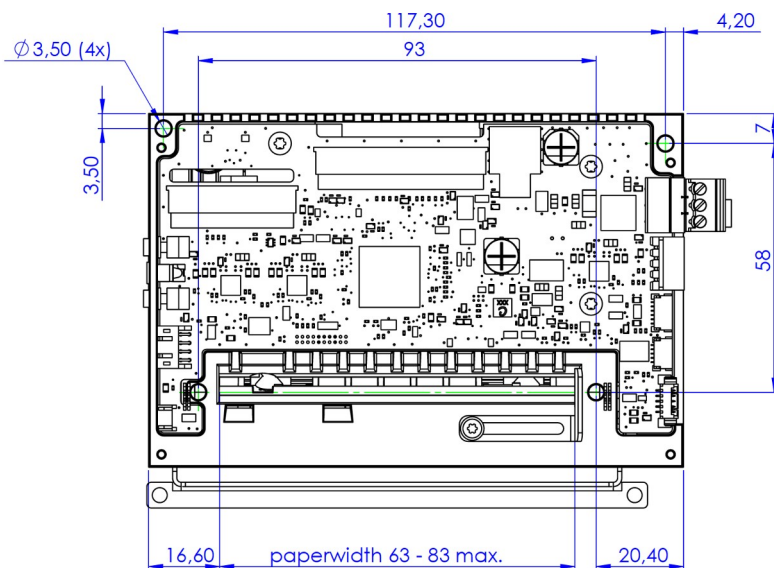
3D Ansicht

Abbildung 3: Abmessungen GeBE-COMPACT Plus GPT-4672 (für max. 60 mm Papierbreite) in mm

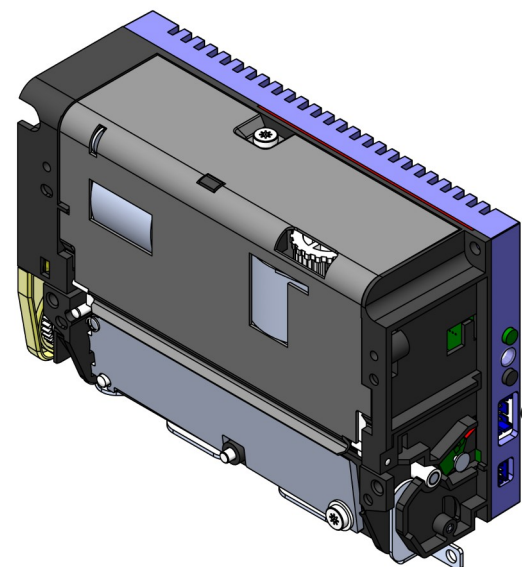


Seitenansicht von rechts

Vorderansicht

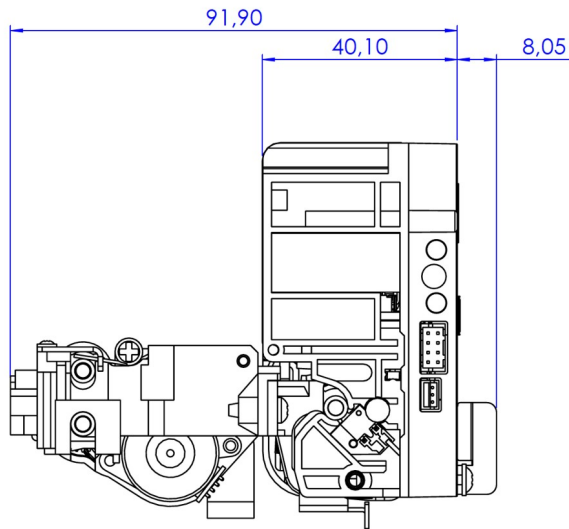


Rückansicht

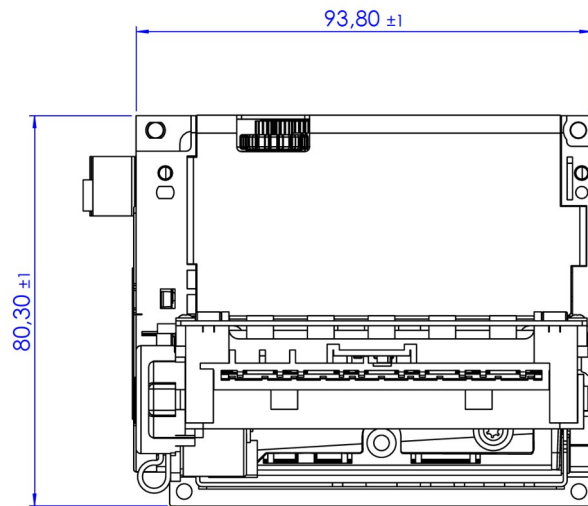


3D Ansicht

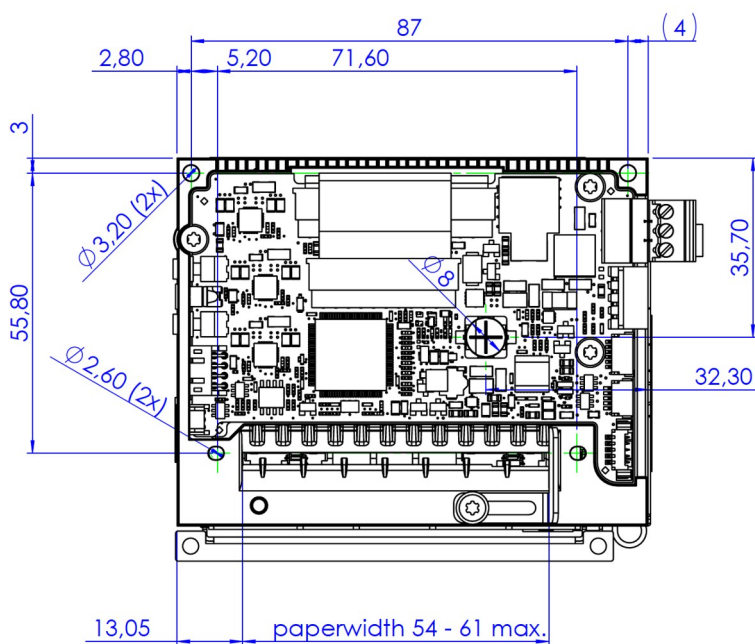
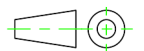
Abbildung 4: Abmessungen GeBE-COMPACT Plus GPT-4673 (für max. 82,5 mm Papierbreite) in mm



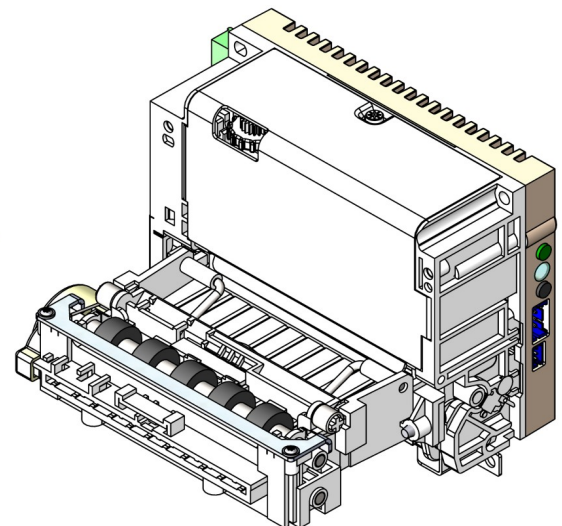
Seitenansicht von rechts



Vorderansicht

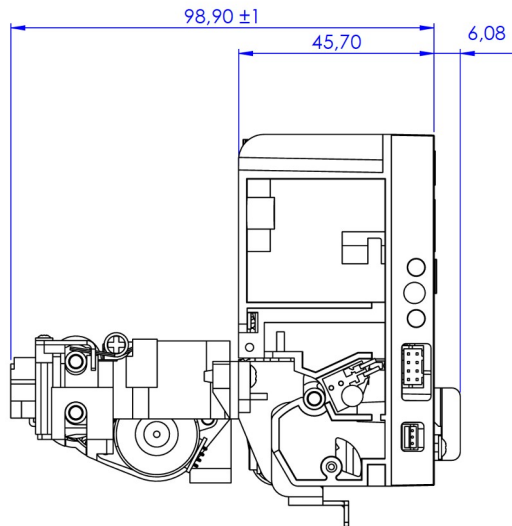


Rückansicht

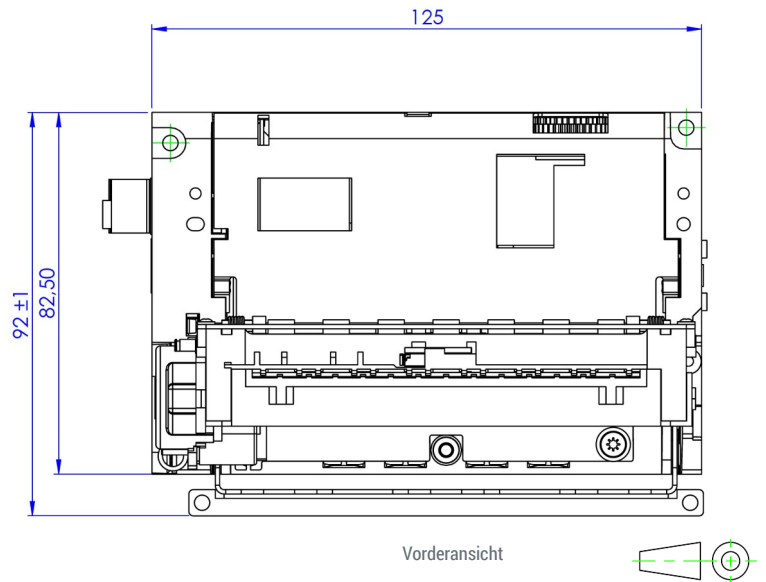


3D Ansicht

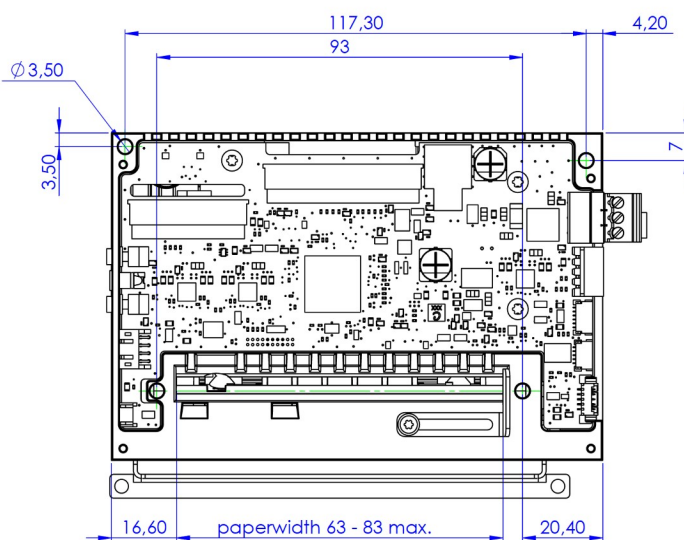
Abbildung 5: Abmessungen GeBE-COMPACT Plus GPT-4672 mit Presenter (für max. 60 mm Papierbreite) in mm



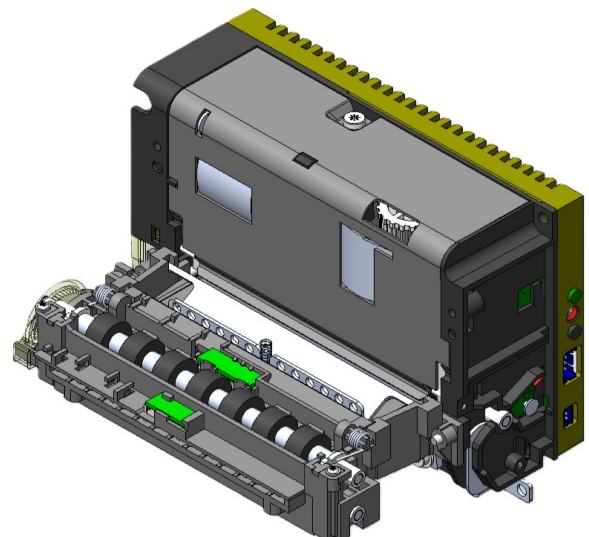
Seitenansicht von rechts



Vorderansicht



Rückansicht



3D Ansicht

Abbildung 6: Abmessungen GeBE-COMPACT Plus GPT-4673 mit Presenter (für max. 82,5 mm Papierbreite) in mm

## Die Eigenschaften im Detail

	GPT-4672-12V	GPT-4672	GPT-4672-P	GPT-4673-300	GPT-4673	GPT-4673-P
Papier einlegen	Auto Paper Loading					
Druckverfahren	Thermodirektdruck					
Auflösung	8 Pkt./mm (203 dpi), 448 Pkt./Linie		12 Pkt./mm (300 dpi), 960 Pkt./Linie		8 Pkt./mm (203 dpi), 640 Pkt./Linie	
Druckgeschwindigkeit	max. 250 mm/s (abhängig von Druckwerk und Einstellungen)					
Papierbreite	54 – 60 mm		58 – 60 mm		63 – 82,5 mm (optional: 86 mm)      80 – 82,5 mm	
Druckbreite	56 mm		81,3 mm		80 mm	
Papierdicke	70 – 200 µm		70 – 115 µm		70 – 200 µm      70 – 135 µm	
Papierrollen Durchmesser	mit Papierrollenhalter: ohne Tänzer max. 70 mm, mit Tänzer max. 140 mm bzw. max. 250 mm			mit Papierrollenhalter: ohne Tänzer max. 80 mm, mit Tänzer max. 150 mm bzw. max. 250 mm		
Betriebsspannung	8,0 – 16,0 VDC		10,8 – 26,5 VDC		24 VDC ±10%      10,8 – 26,5 VDC	
Stromaufnahme Druck	per Befehl einstellbar: ca. 3,0 – 6,5 A (peak)					
Stromaufnahme ohne Druck	ca. 30 mA (je nach Schnittstelle)					
Mögliche Schnittstellen	USB 2.0 FS, RS232					
Fonts	11 Fonts erweiterbar, UTF-fähig, (optional: Unicode)					
Barcode	EAN8, EAN13, UPCA, Code39, 2aus5int, Code128, QR Code					
MTBF*)	100 km / 2 Mio. Schnitte					
Abmessungen Modul (B x H x T)	95 x 81 x 41 mm		95 x 81 x 92 mm		125 x 93 x 46 mm      125 x 93 x 99 mm	
Gewicht Modul	ca. 300 g		ca. 405 g		ca. 500 g      ca. 640 g	
Umgebungstemperatur **)	-25°C – +70°C mit spezifiziertem Papier					
Luftfeuchtigkeit	10 – 90 % rel. Luftfeuchtigkeit, ohne Kondensation					
Lagerbedingungen	-25°C – +70°C bei 10 – 90 % rel. Luftfeuchtigkeit, ohne Kondensation					

\*) Lebensdauer gemäß Angabe des Druckkopferstellers unter Testbedingungen mit spezifiziertem Papier. Bitte fragen Sie an. Die angegebene Druckkopf-Lebensdauer ist eine durchschnittlich zu erwartende Lebensleistung und stellt keine Garantie dar. Unter optimalen Bedingungen können die angegebenen Werte mit dem spezifizierten Papier (siehe Spezifikation TI-DE-0606) erreicht werden.  
\*\*) Erreicht der Druckkopf die maximale Umgebungstemperatur, so unterbricht der Drucker den Druckbetrieb bis zur Abkühlung mit einer Temperaturfehlermeldung.

Das GeBE-Logo ist ein eingetragenes Warenzeichen der GeBE Elektronik und Feinwerktechnik GmbH. Alle anderen in dieser Broschüre genannten Marken sind Eigentum der entsprechenden Firmen. Die angegebenen technischen Daten sind unverbindliche Informationen und stellen keine Zusicherung von Eigenschaften dar. Irrtümer und Änderungen vorbehalten. Diese technische Beschreibung behält ihre Gültigkeit nur bis zum Erscheinen einer neuen Dokumentenfassung/Version. Bitte fragen Sie immer nach dem aktuellen Dokumentenstand. Im Geschäftsverkehr mit unseren Lieferanten und Kunden gelten unsere Geschäftsbedingungen.  
Copyright © 2026 GeBE Elektronik und Feinwerktechnik GmbH.  
Alle Rechte vorbehalten.