

## GeBE-COMPACT

### TECHNISCHE INFORMATIONEN

## GPT-6772 | -6773

### Die wichtigsten Vorteile auf einen Blick:

- kompakter Thermodrucker im sicheren Edelstahlgehäuse
- geräuscharmer Abscheider für Voll- oder Teilschnitt
- geeignet für Protokoll-, Quittungs- und Ticketdruck
- für Papierbreiten von 60 mm bis 82 mm, Papierdicke von 60 bis 150 µm
- druckt Text, Grafik und Barcodes in hoher Druckqualität von 203 dpi, bis zu 200 mm/s schnell
- variable Papierrollen-Halterung je nach Applikation
- Anpassungen für OEM schon ab kleineren Serien

## Der GeBE-COMPACT

Der Einbau-Thermodrucker GeBE-COMPACT (GPT-6772, -6773) vereint ein hochqualitatives Fujitsu Druckwerk mit Abschneider und einen präzisen GeBE Controller im robusten Edelstahlgehäuse.

Seine hohe Druckgeschwindigkeit von bis zu 200 mm/s hilft, Schäden durch fehlerhafte Bedienung vorzubeugen. Entnommene Tickets werden mittels Paper-Exit-Sensor zuverlässig registriert.

Den Papiervorrat melden der Near-Paper-End-Sensor oder der Papierrollen-Durchmesser-Sensor.

Der Drucker wird über 24 VDC aus einem externen GeBE Schaltnetzteil betrieben.

Mit passendem Papier ist er in einem Temperaturbereich von -20°C bis +70°C einsetzbar, also auch Outdoor.

### Typische Einsatzbereiche

Protokolldruck, z.B. in Maschinen / Quittungsdruck, z.B. in Kiosk Systemen / Ticketdruck in Automaten, z.B. Fahrkarten.

### Treiber

Der Drucker Controller GCT-6794 / -6795 wird von folgenden Treibern unterstützt:

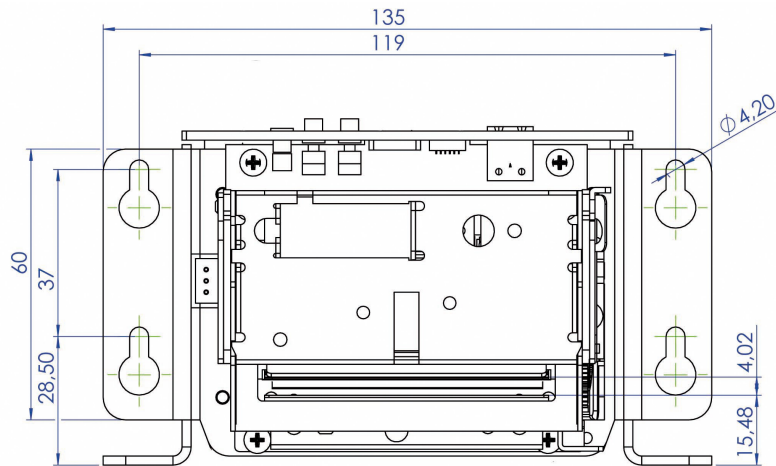
Windows® CE.Net 4.2, 5.0, 6.0 und Windows® 2000, XP, VISTA, 7, 8, 8.1

Unix über Cups für Linux und Mac OS

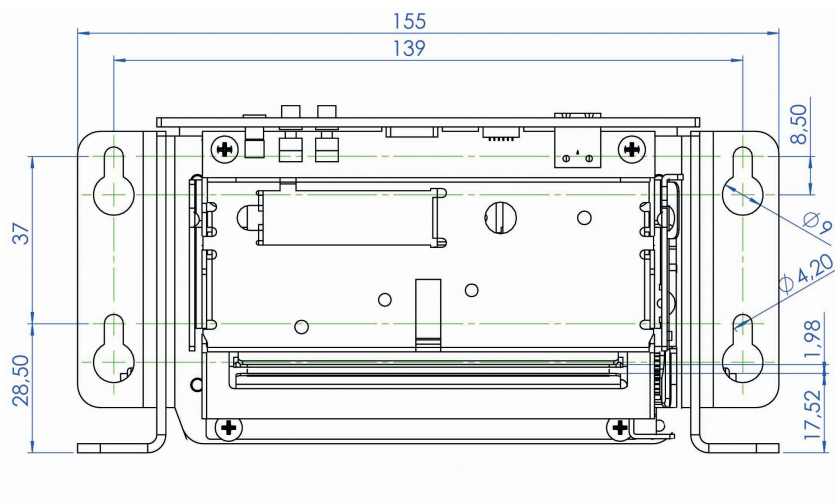
## Zubehör im Detail

Artikelnummer	Artikelbezeichnung	Artikelbeschreibung
<b>Kabel</b>		
10258	GKA-245-1-2-AEH/x-500-S	Stromversorgungskabel 1,0 mm <sup>2</sup>
11352	GKA-406-2-5-SHR/SubD9-1000-D	Rundkabel RS232 JST 5 Pol auf Sub-D 9, Länge 1000 mm
11387	GKA-414-1-5-SHR/x-500-D	Kabel RS232 JST 5 Pol eine Seite offen, Länge 500 mm
12872	GKA-570-2-5-MLX/USBA-2000-D	Kabel USB Typ A auf Molex, Länge 2000 mm
<b>Zubehör</b>		
13026	GMT-6772-Papierrollenhalter	Papierrollenhalter für GPR-6772 Modelle für ø 80 mm Rollen
13304	GMT-6772-Bezel	Ausgabeschnabel für GPR-6772 Modelle
13025	GMT-6773-Papierrollenhalter	Papierrollenhalter für GPR-6773 Modelle für ø 80 mm Rollen
13295	GMT-6773-Bezel	Ausgabeschnabel für GPR-6773 Modelle
13379	GSE-NPE-01-060-eingebaut	NPE Sensor für Papierrollenhalter
<b>Netzteile</b>		
13694	GNG-0-24V-6,5A-AC-SK/AEH-Set	Netzteil 24V 6,5A mit Schuko-Stecker und Stromversorgungskabel
<b>Papier</b>		
<b>GPT-6772</b>		
12993	GPR-060-070-025-080-07-AN1k-WR	7 Jahre Papier, Rolle ø 70 mm, Breite: 60 mm, Papierdicke: 80 µm, außenbeschichtet, wasserresistent
13001	GPR-060-150-025-080-07-AN1k-WR	7 Jahre Papier, Rolle ø 150 mm, Breite: 60 mm, Papierdicke: 80 µm, außenbeschichtet, wasserresistent
13717	GPR-060-150-025-120-07-AN1k-WR	7 Jahre Papier, Rolle ø 150 mm, Breite: 60 mm, Papierdicke: 120 µm, außenbeschichtet, wasserresistent
<b>Papier</b>		
<b>GPT-6773</b>		
12227	GPR-082-042-012-080-07-AN1k-WR	7 Jahre Papier, Rolle ø 42 mm, Breite: 82 mm, Papierdicke: 80 µm, außenbeschichtet, wasserresistent
12785	GPR-082-070-025-080-07-AN1k-WR	7 Jahre Papier, Rolle ø 70 mm, Breite: 82 mm, Papierdicke: 80 µm, außenbeschichtet, wasserresistent
13671	GPR-082-150-025-080-07-AN1k-WR	7 Jahre Papier, Rolle ø 150 mm, Breite: 82 mm, Papierdicke: 80 µm, außenbeschichtet, wasserresistent
13719	GPR-082-150-025-120-07-AN1k-WR	7 Jahre Papier, Rolle ø 150 mm, Breite: 82 mm, Papierdicke: 120 µm, außenbeschichtet, wasserresistent

## Technische Zeichnungen



Zeichnung 1: GeBE-COMPACT für 60 mm Papierbreite



Zeichnung 2: GeBE-COMPACT für 82 mm Papierbreite

## Die Eigenschaften im Detail

	GPT-6772	GPT-6773
Papier einlegen	Auto Paper Loading	
Druckverfahren	Thermodirektdruck	
Auflösung	8 Pkt./mm (203dpi), 432 Pkt./Linie	8 Pkt./mm (203dpi), 576 Pkt./Linie
Druckgeschwindigkeit	max. 200 mm/s	
Papier- /Druckbreite	60 / 54 mm	60, 80, 82 / 74 mm
Papierdicke	60 – 150 µm	
Betriebsspannung	24 V	
Stromaufnahme Druck	per Befehl einstellbar 3 – 12 A	
Stromaufnahme Standby	60 mA (je nach Schnittstelle)	
Mögliche Schnittstellen	RS232 & USB	
Fonts	IBM II 24, 32, 42, 54 Zeichen/Zeile, erweiterbar	
Barcode	Code39, 2aus5 int., EAN 13 optional: Code 128c, PDF 417	
MTBF*)	100 km / bis zu 700.000 Schnitte, abhängig von der Papierstärke	
Abmessungen	135 x 76,7 x 53,5 mm ohne Papierhalter	155 x 76,6 x 53,5 mm ohne Papierhalter
Gewicht	500 g inkl. Papierrolle	650 g inkl. Papierrolle
Papierrollen Durchmesser	80 mm bei integriertem Papierhalter	
Gehäuse	Edelstahl	
Umgebungstemperatur	-20° C - +70° C mit spezifiziertem Papier	
Luftfeuchtigkeit	10 – 90 % rel. Luftfeuchte – ohne Kondensation	
Lagerbedingungen	-30°C - +80°C 10 – 90 % rel. Luftfeuchte – ohne Kondensation	

\*) Lebensdauer gemäß Angabe des Druckkopfherstellers unter Testbedingungen mit spezifiziertem Papier. Bitte fragen Sie an. Die angegebene Druckkopf-Lebensdauer ist eine durchschnittlich zu erwartende Lebensleistung und stellt keine Garantie dar. Unter optimalen Bedingungen können die angegebenen Werte mit dem spezifizierten Papier (siehe Spezifikation TI-606) erreicht werden. Dokumentenfassung/Version. Bitte fragen Sie immer nach dem aktuellen Dokumentenstand. Das GeBE-Logo ist ein eingetragenes Warenzeichen der GeBE Elektronik und Feinwerktechnik GmbH. Alle anderen in dieser Broschüre genannten Marken sind Eigentum der entsprechenden Firmen. Die angegebenen technischen Daten sind unverbindliche Informationen und stellen keine Zusicherung von Eigenschaften dar. Irrtümer und Änderungen vorbehalten. Diese technische Beschreibung behält ihre Gültigkeit nur bis zum Erscheinen einer neuen Version. Im Geschäftsverkehr mit unseren Lieferanten und Kunden gelten unsere Geschäftsbedingungen.  
Copyright © 2016 GeBE Elektronik und Feinwerktechnik GmbH.  
Alle Rechte vorbehalten.