

GTG-71 Tischgehäuse

Kompakte Silikontastatur, 71 Tasten, anschlussfertig im Tischgehäuse.



Beschreibung

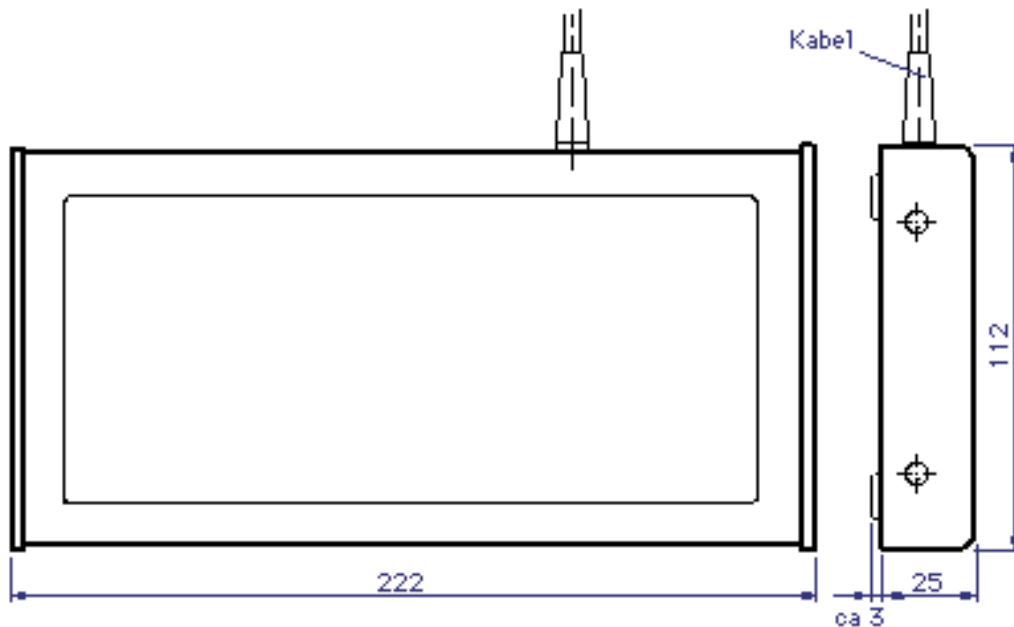


Die Tastaturen der GTG-62 und GTG-71 Serie können in einem attraktiven und praktischen Gehäuse geliefert werden. Das Gehäuse ist durch seine Ausführung in robustem Metall für den Einsatz in rauen Umgebungen geeignet.

- Die Tastaturen sind anschlussfertig mit [PS/2/USB](#) .
- Die Silikonschaltmatte der Serie 71 hat ein alphanumerisches Layout mit 71 Tasten, angelehnt an eine Standard-PC-Tastatur. Abgetrennt vom Haupt-Tastenfeld sind separat ein Nummernblock und die Cursorsteuertasten angeordnet.
- Die Tastaturmatte ist sehr kompakt. Durch die hochwertigen Kontaktpillen ist die Tastatur sehr zuverlässig im industriellen Einsatz.
- Die Tastenmatte kann kundenspezifisch bedruckt und sogar im Layout verändert werden.
- Das Layout der GTG-71 ist dem einer Windows-Standard-Tastatur angepasst, mit Windows95/98-Tasten. Das

GTG-71 (Neu!)

Die GTG-71 ist mit neuem Tastenlayout das dem Standard-PC-Layout nachempfunden wurde und einen separaten Nummernblock bietet.



Technische Daten

Mechanische Daten

Abmaße:	222 x 112 x 22 mm
Gewicht:	0,670 kg
Gehäusematerial:	Metall
Schutzgrad:	IP65
Gehäusematerial:	Metall
Kabellänge:	85 cm

Tasten

Tastenmechanik:	leitfähiger Gummi
Tastenzahl:	71 o
Tastaturlayout:	US oder Deutsch
Lebenszeit:	5 Mio. Betätigungen min.
Schaltkraft:	1,3 oder 1,3 N
Tastenbedruckung:	Siebdruck

Elektrische Daten

Anschluss:	PS/2 oder USB
Betriebsspannung:	5 V

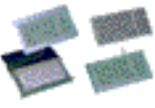
Umwelt

Betriebstemperatur: von -10 °C +60 °C

Lagertemperatur: von -20 °C bis +80 °C

Katalognr.	Artikelbezeichnung	
KK1174	GTG-71-TG-PS/2-GER	PS/2, Deutsch
KK1175	GTG-71-TG-PS/2-US	PS/2, US
KK1293	GTG-71-TG-USB-GER	USB, Deutsch
KK1292	GTG-71-TG-USB-US	USB, US

Katalog-Querverweise

Klick!	Titel
	GTG-71 Serie Silikonschaltmatten-Tastaturen in verschiedenen Bauformen. Durch die geringen Abmaße sind sie platzsparend und durch ihren Schutzgrad gegenüber Umwelteinflüssen auch sehr resistent. Kundenspezifische Bedruckungen und Layoutanpassungen sind möglich.

sales@tastaturen.com Telefon: (0 81 42) 66 95 8-0 Fax: (0 81 42) 66 95 8-11