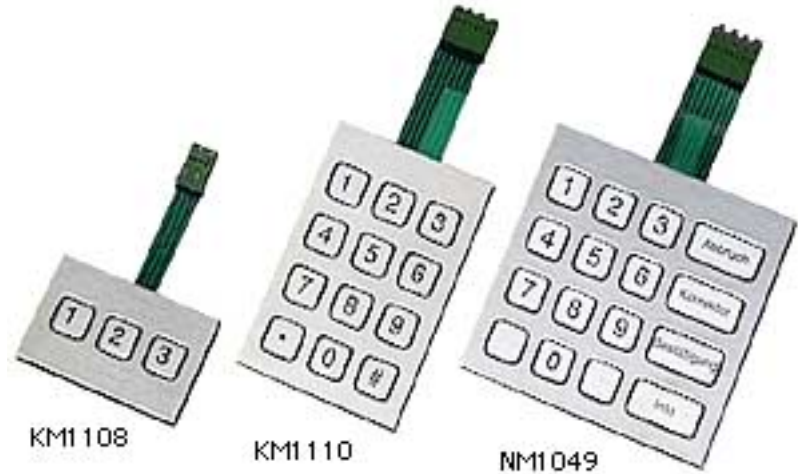


Edelstahl Nummernblock Module 3 bis 16 Tasten

Vandalengeschützte Nummernblock-Module mit 3 bis 16 Tasten Beschriftet oder Unbeschriftet



Beschreibung



Ausführungsbeispiel

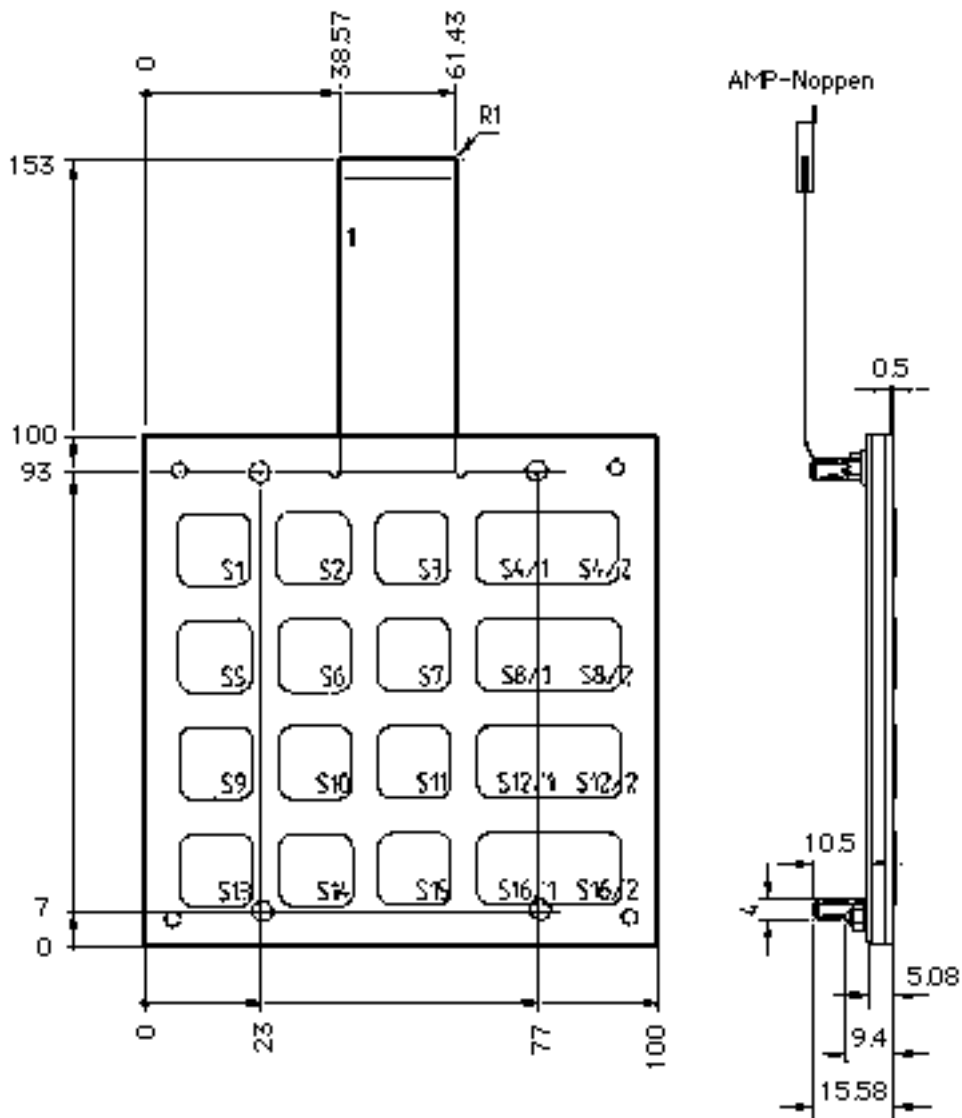
Diese Metalltastatur bietet bei robustem Aufbau ein exzellentes Schaltgefühl. Die laserbeschrifteten Tasten lassen sich mit der gewohnten Leichtigkeit und einem sicheren Gefühl der Rückmeldung bedienen. Gleichzeitig ist die Tastatur mechanisch optimal geschützt. Das Schaltverhalten wird durch eine Kombination von Metalloberfläche und Metalldomen als Schaltelement erreicht.

Kundenspezifische Layouts möglich:

Die Beschriftung der Tastatur und die [Programmierung](#) des Controllers kann auch kundenspezifisch erstellt werden.

Zubehör:

Passend zu diesen Nummernfeldern sind auch ein Controller mit dem jeweiligen standard- oder kundenspezifischen Programm und ein Kabel für den Anschluß an den Rechner erhältlich.



Technische Daten

Mechanische Daten

Einbaumaße: 3 Tasten Einbaumaße: 6 Tasten 67,2 x 44,5 mm 67,2 x 65,5 mm
 Einbaumaße: 12 Tasten Einbaumaße: 16 Tasten 67,2 x 100,5 mm 100,5 x 100,5 mm

Gewicht:

Gehäusematerial:

Metall

Schutzgrad:

[IP65](#)

Tasten

Tastenmechanik:

Knackfrosch

Tastenanzahl:

3,6,12,16

Tastaturlayout:

Telefonblock

Schaltkraft:

3 N

Schaltweg:

0,45 mm

Tastenbedruckung:

Laser-Druck

Elektrische Daten

Anschluß:

Matrix

Temperaturbereich

Betriebstemperatur: von -25 °C bis +85 °C

Lagertemperatur: von -40 °C bis +85 °C

Katalognr.	Artikelbezeichnung	
KM1108	Numpad 3 Tasten Beschriftet	Standard Beschriftung
KM1106	Numpad 6 Tasten	Unbeschriftet
KM1109	Numpad 6 Tasten Beschriftet	Standard Beschriftung
KM1105	Numpad 12 Tasten	Unbeschriftet
KM1110	Numpad 12 Tasten Beschriftet	Standard Beschriftung
NM1047	Numpad 16 Tasten	Unbeschriftet
NM1049	Numpad 16 Tasten Beschriftet	Standard Beschriftung
NM1065	Numpad 16 Tasten Beschriftet US-Layout	Beschriftung US

Zubehör

Katalognr.	Artikelbezeichnung	
CK1136	GCK-972-PS/2-STD 	Tastaturkontroller mit Teach-In
ZK1260	GKA-397 	PC-Anschlusskabel PS/2

sales@www.tastaturen.com Anrufen: (0 89) 89 43 99-0 Faxen: (0 89) 89 43 99-11