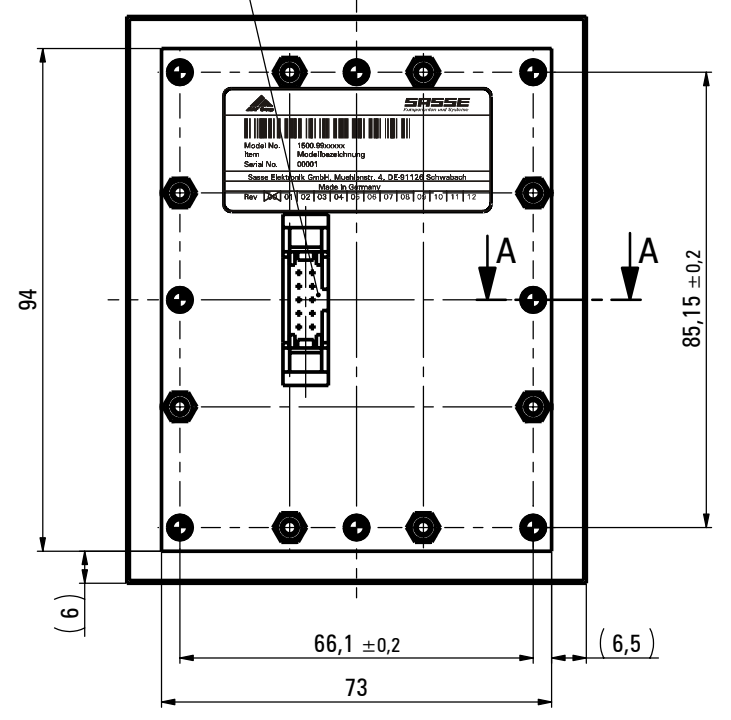
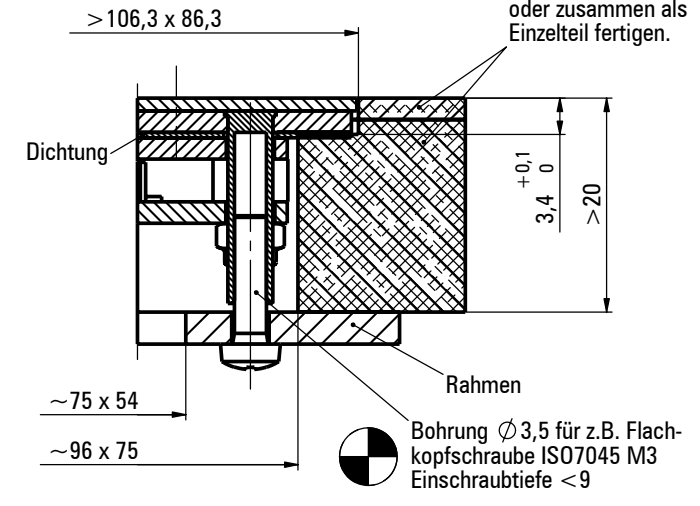


Steckverbinder 10pol.
mit Verriegelungshebel
(Siemens PK-MOD)



Einbauvorschlag:



A-A (2 : 1)

Frontplatte 1,2 mm Edelstahl (1.4301) geschliffen
Tastenkappen Edelstahl getrommelt
Schutzart: frontseitig IP 65

Kurzhubtasten, Schaltweg ca. 0,6 mm, Betätigungsweg ca. 0,8 mm
Betätigungskraft ca. 2,5N

Schnittstelle passiv Matrix, Kabelabgang rückseitig

Wiederhole sowie Verbesserungen dieser Unterlagen, Vervielfältigung und Weitergabe ist ohne schriftliche Genehmigung der SHSSE nicht gestattet. Soweit nicht ausdrücklich anders vermerkt, sind alle Angaben ohne Gewähr. Die SHSSE haftet nicht für Schäden, die aus dem Gebrauch dieser Unterlagen resultieren. Insbesondere für den Fall der Patentverletzung oder GfH-Eintragung.

Computerzeigte Zeichnung (SolidWorks)

Maßstab		1:1		Benennung	
Bearb.		12.8.04	Name		Ho
Geprüft					
Gesehen					
b	-	204	04	15.8.04	Ho
Ausgabe	Nr.	Jahr	Tag	Name	
kommt vor					
Ersatz für:					Blatt 1
					1 Blätter