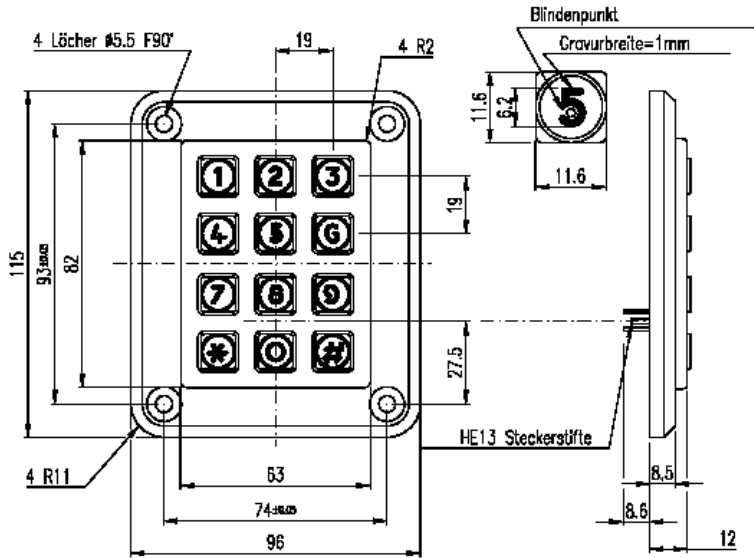


Zeichnungen

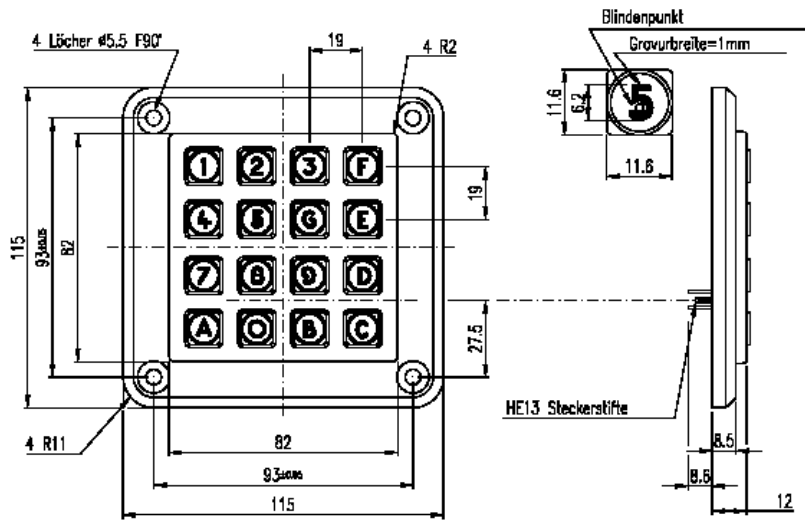
S.series

Massbilder

1 Tastenfeld
Seite 684



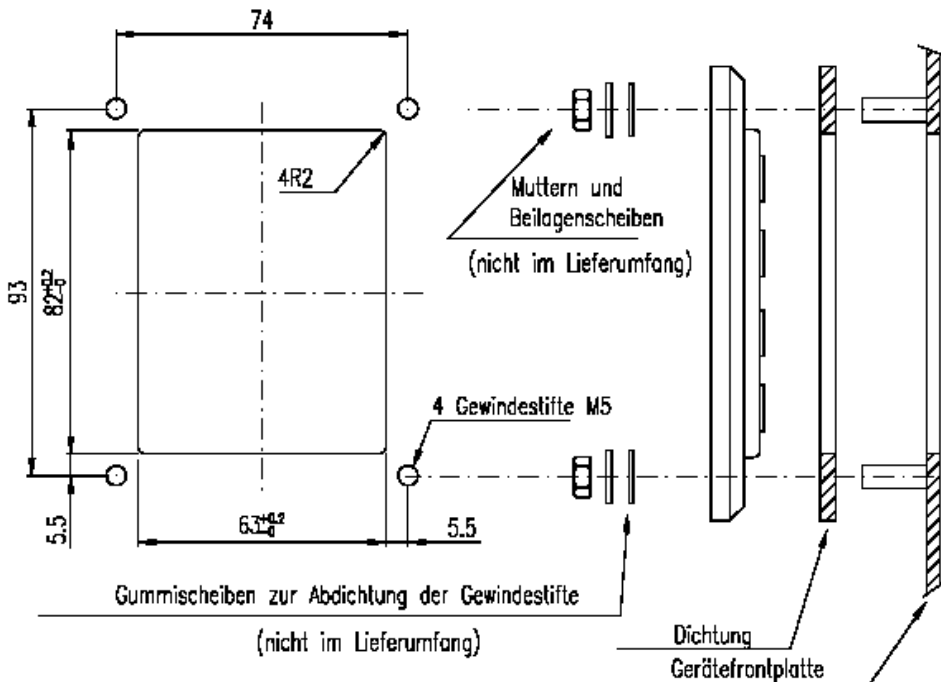
2 Tastenfeld
Seite 684



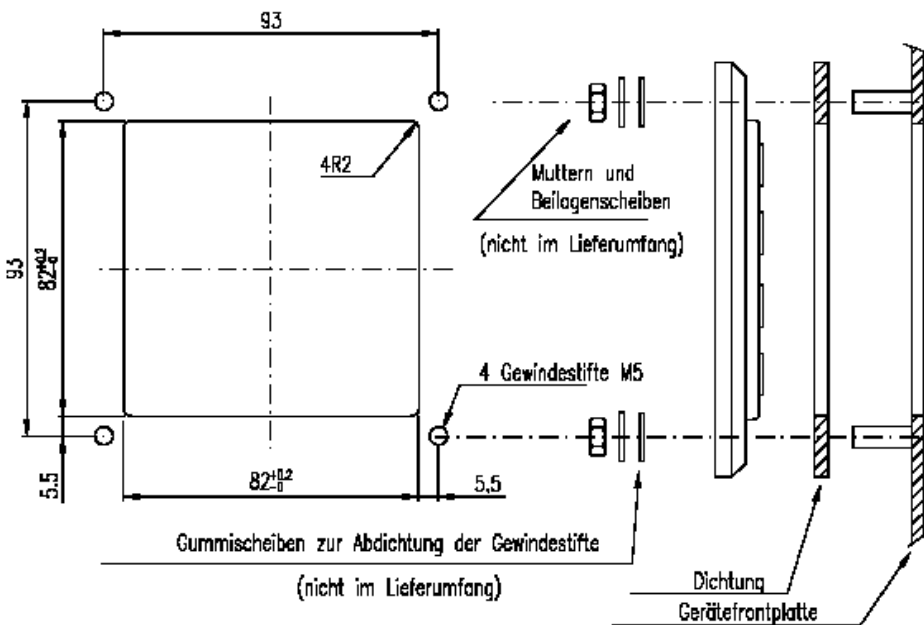
686
01.2002

Lochbilder

1 Tastenfeld
Seite 684



2 Tastenfeld
Seite 684




Zeichnungen

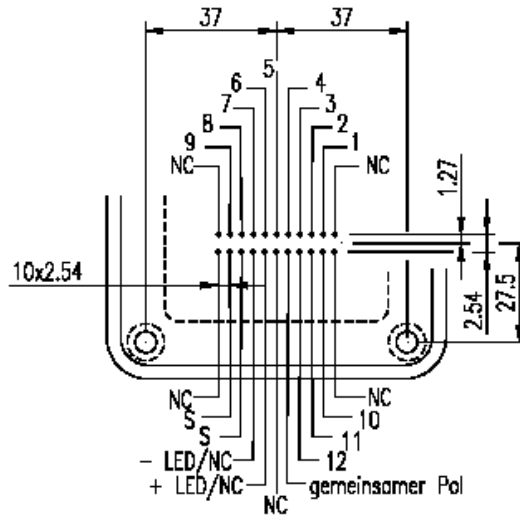
S.series

Bauteilelayouts

1 Tastenfeld gemeinsamer Pol
Seite 684

Kontaktbelegung	
1	1
2	2
3	3
4	4
5	5
6	6
7	7
8	8
9	9
*	10
0	11
#	12
S	
S	
S	


 Sicherheitsbrücke

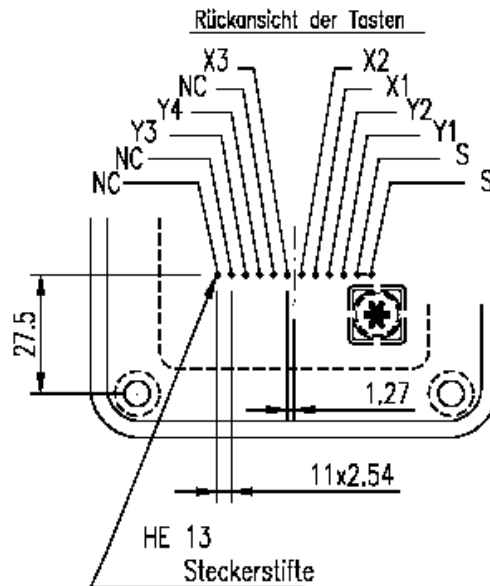


Rückansicht der Tasten

2 Tastenfeld Matrix
Seite 684

Kontaktbelegung	
Y1	1 2 3
Y2	4 5 6
Y3	7 8 9
Y4	* 0 #
X1	
X2	
X3	
S	
S	

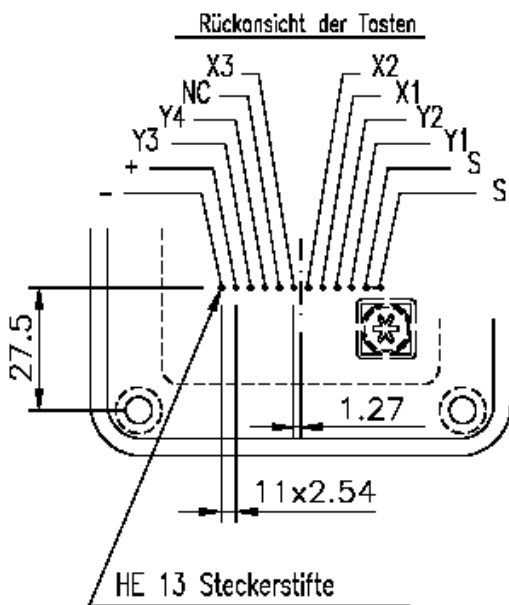
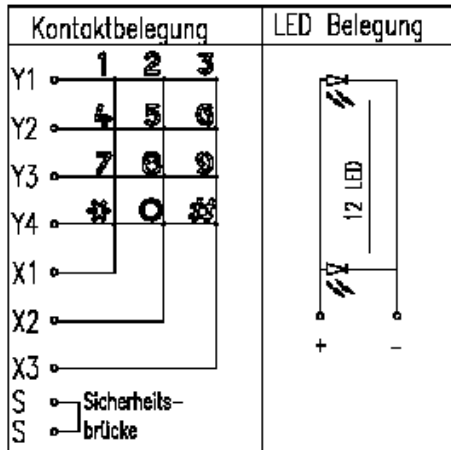
 Sicherheitsbrücke



Zeichnungen

S.series

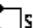
3 Tastenfeld Matrix
Seite 684

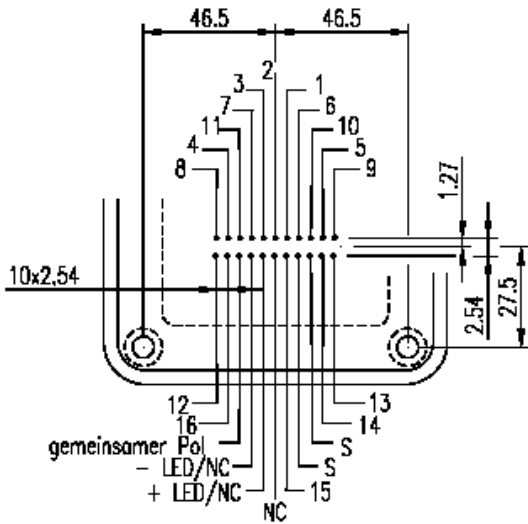


Zeichnungen

S.series

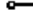
4 Tastenfeld gemeinsamer Pol
Seite 684

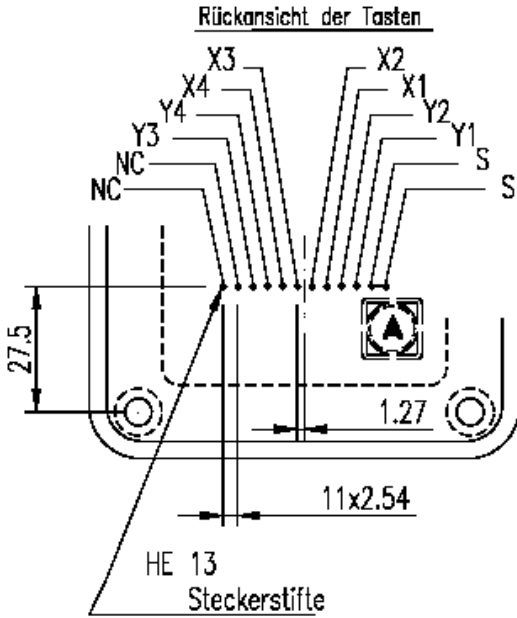
Kontaktbelegung	
1	1
2	2
3	3
F	4
4	5
5	6
6	7
E	8
7	9
8	10
9	11
D	12
A	13
O	14
B	15
C	16
S	 Sicherheitsbrücke



Rückansicht der Tasten

5 Tastenfeld Matrix
Seite 684

Kontaktbelegung	
Y1	1 2 3 F
Y2	4 5 G E
Y3	7 8 9 D
Y4	A O B C
X1	
X2	
X3	
X3	
S	 Sicherheitsbrücke



Zeichnungen

S.series

6 Tastenfeld Matrix
Seite 684

