

Serie Fujitsu 2 Tasten Maus

Fujitsu Optical/2 Tasten Maus

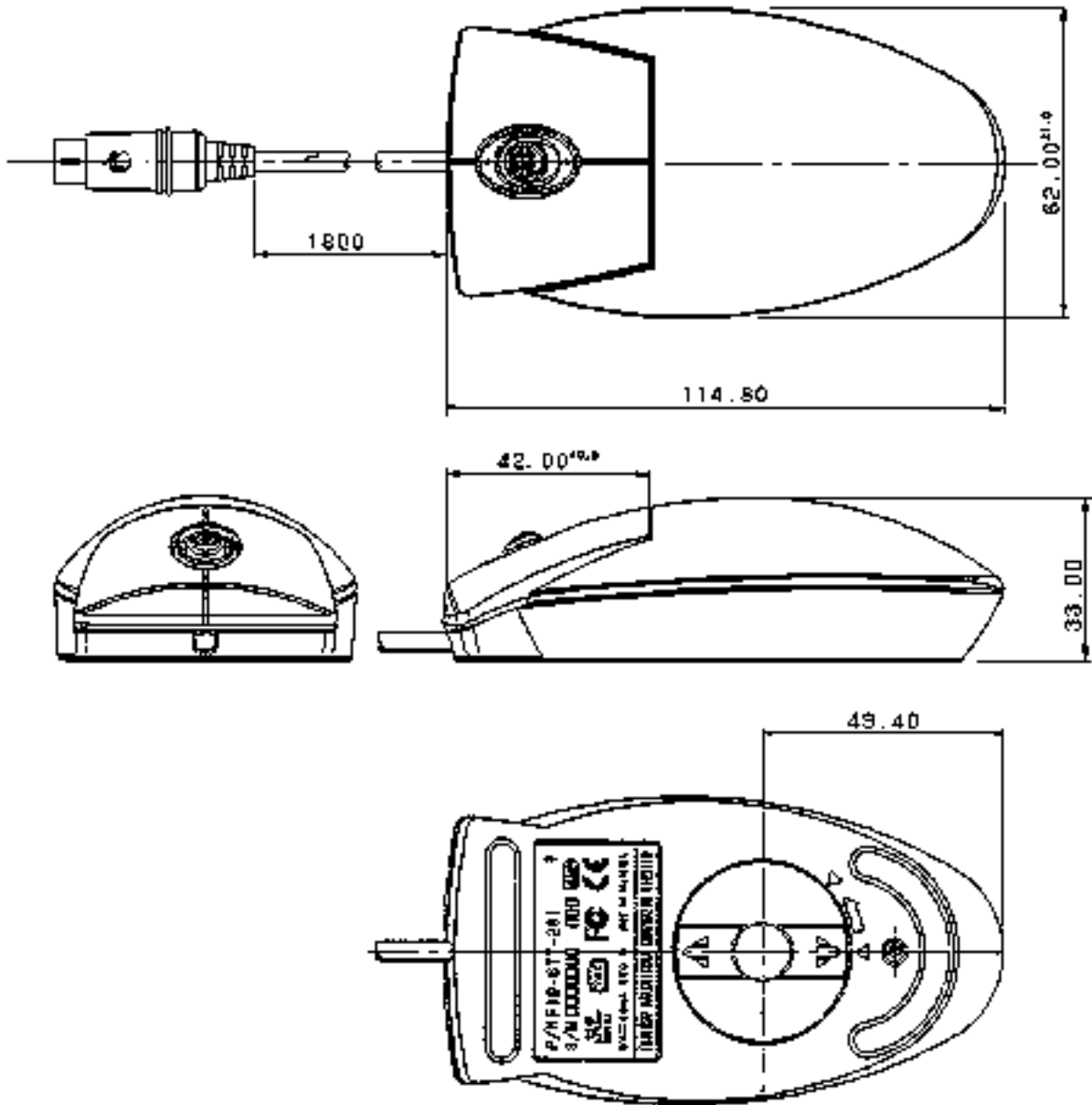


Beschreibung



Features

- 400 dpi Auflösung, sehr gutes ergonomisches Design
- langlebiger optischer Sensor
- präzise Positionierung mit mechanischer oder optischer Abtastung
- geringer Stromverbrauch
- für Desktop-Computer und Terminals



Technische Daten

Mechanische Daten

Abmaße: 114,8 x 62 x 33 mm
Gewicht: 0,1 kg
Gehäusematerial: Kunststoff
Farbe: Computer-grau
Kabellänge: 1800 cm

Tasten

Tastenzahl: 2

Elektrische Daten

Anschluß: [PS/2](#)

Temperaturbereich

Betriebstemperatur: von 0 °C bis +40 °C

Lagertemperatur: von -15 °C bis +60 °C

Katalognr.	Artikelbezeichnung	
<i>mit Stick</i>		
TS1048	FID-677-601-Optical	PS/2 Anschluß, 2 Tasten
<i>mit Touch</i>		
TS1050	FID-677-801-PS/2	PS/2 Anschluß, 2 Tasten mit Multi-Scroll

sales@www.tastaturen.com Anrufen: (0 89) 89 43 99-0 Faxen: (0 89) 89 43 99-11